

# ABG-55/60/80-F/PB-...

ARZĂTOARE MONOBLOC AUTOMATIZATE

220-800 kW

**Randament termotehnic ridicat**

**Siguranță în funcționare**

**Gamă largă de reglare**

**Întreținere ușoară**

**Ecologice**

ABG-55/60/80-F/PB-... arzător gaz



**GB-GANZ**

Tüzeléstechnikai Kft. H-1103 Budapest, Szlávy u. 22-30. Tel.: (36-1) 260-2727 F: (36-1) 260-0033  
Internet: [www.gb-ganz.hu](http://www.gb-ganz.hu) E-mail: [gbganz@gb-ganz.hu](mailto:gbganz@gb-ganz.hu)

## Prezentare generală:

Prin dezvoltarea familiei de arzătoare ABG dorim să asigurăm beneficiarilor instalații de ardere ecologice, cu randament ridicat. Instalațiile de ardere monobloc, complet automatizate, sunt destinate arderii gazului metan sau GPL.

Construcția simplă are ca rezultat o montare simplă, o punere în funcțiune facilă și întreținere redusă. Funcționarea și modul de reglare poate fi, conform necesităților beneficiarului, în două trepte cu schimbarea rapidă a flăcării, în două trepte cu schimbare lentă a flăcării sau cu reglaj continuu, în funcție de necesarul instantaneu. În timpul funcționării, automatul de ardere supraveghează permanent flacăra, presiunea gazului și a aerului. În timpul fabricării arzătorului urmărim permanent dorințele beneficiarului, astfel încât, pe lângă produsele de serie, putem satisface orice variantă constructivă specială solicitată. Arzătoarele au tubul de flacără normal sau prelungit, pentru o integrare perfectă în focar. La comandarea arzătorului trebuie avută în vedere presiunea și tipul de gaz utilizat. Utilizarea arzătoarelor se va face respectând întotdeauna normele și prescripțiile tehnice și legale în vigoare.

Arzătorul poate fi montat pe utilizatori de căldură industriali, agricoli sau casnici:

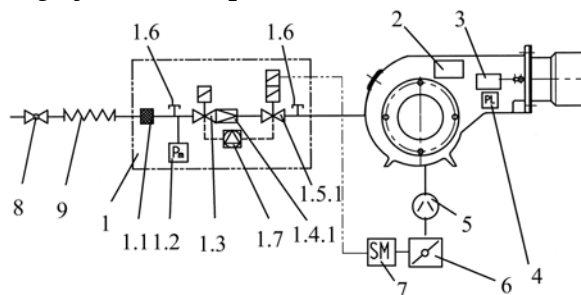
- cazane
- generatoare de aer cald
- uscătoare agricole sau industriale
- alte instalații tehnologice

## Avantajele instalațiilor de ardere:

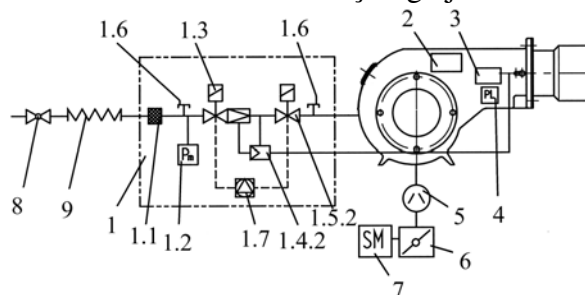
- randament termotehnic ridicat
- domeniu larg de reglare a puterii
- stabilitate crescută a arderii
- legare electrică simplă și rapidă cu ajutorul conectorilor
- montare ușoară, întreținere facilă
- gamă largă de accesorii comandabile separat
- ecologice, cu emisii reduse de noxe și elemente poluante
- construcție cu siguranță mărită în exploatare
- durată mare de utilizare

## Construcția rampei de gaz:

Reglaj în două trepte:



Schimbare lentă a flăcării și reglaj continuu:



Componență:

1. Unitate compactă de gaz
- 1.1 Filtru de gaz
- 1.2 Presostat de minim gaz
- 1.3 Ventil de siguranță gaz
- 1.4 Detector de etanșeitate
- 1.4.1 Regulator de presiune
- 1.4.2 Ventil pneumatic proporțional gaz-aer
- 1.5.1 Ventil principal de gaz în 2 trepte
- 1.5.2 Ventil principal de gaz
- 1.6 Ștuț de măsură
2. Automat de ardere
3. Transformator de aprindere
4. Presostat de aer  
Ventilator
6. Clapetă de aer
7. Servomotor clapetă de aer

Comandabile separat:

- 1.7 Detector de etanșeitate
- 8 Robinet de închidere manual
9. Furtun flexibil sau compensator  
antivibrații  
Regulator de putere  
Termosztat  
Manometru

# GB-GANZ

Tüzeléstechnikai Kft. H-1103 Budapest, Szilávy u. 22-30. Tel.: (36-1) 260-2727 F: (36-1) 260-0033  
Internet: www.gb-ganz.hu E-mail: gb-ganz@gb-ganz.hu

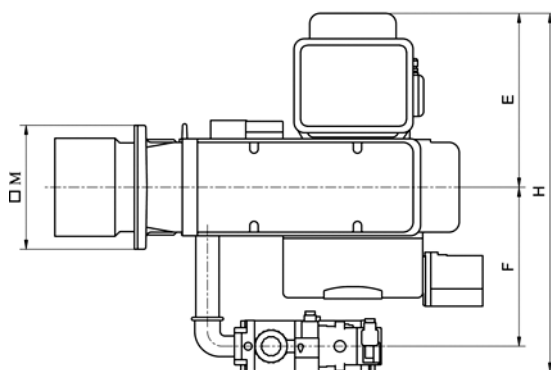
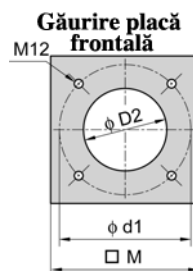
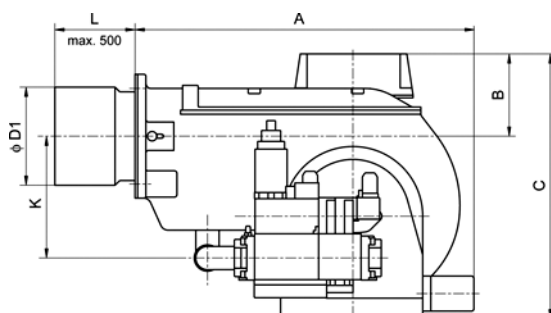
## Principalele date tehnice:

Tip	ABG-55	ABG-60	ABG-80
Putere	220-500 kW	240-600 kW	350-800 kW
Putere la pornire	max. 140 kW		
Consum de combustibil	23-52,3 mc/h	25-62,8 mc/h	36,6-83,7 mc/h
Raport de reglare	1:2		
Supraveghere flacără	prin ionizare, UV la comandă		
Tip automat ardere	LFL 1.322 (Landis)		
Tensiune alimentare	3x230/400 V, 50 Hz+N+PE		
Putere motor	0,75 kW	1,1 kW	1,5 kW
Protecție electrică	IP 40		
Greutate *	56-65 kg		56-75 kg
* funcție de rampa de gaz			

## Dimensiunile rampelor de gaz:

Cod presiune de intrare	20-30 mbar	31-40 mbar	41-100 mbar	101-150 mbar	151-200 mbar	201-350 mbar
	0	1	2	3	4	5
Dimensiunile rampelor de gaz functie de presiune la arzatoare pe <b>Gaz metan</b>						
<b>ABG-55</b>	DN 1½"				DN 1"	
<b>ABG-60</b>	DN 1½"				DN 1"	
<b>ABG-80</b>	DN 2"		DN 1½"			
Dimensiunile rampelor de gaz functie de presiune la arzatoare pe <b>GPL</b>						
<b>ABG-55</b>	-	DN 1"				
<b>ABG-60</b>	-	DN 1"				
<b>ABG-80</b>	-	DN 1½"		DN 1"		

## Dimensiuni de gabarit:

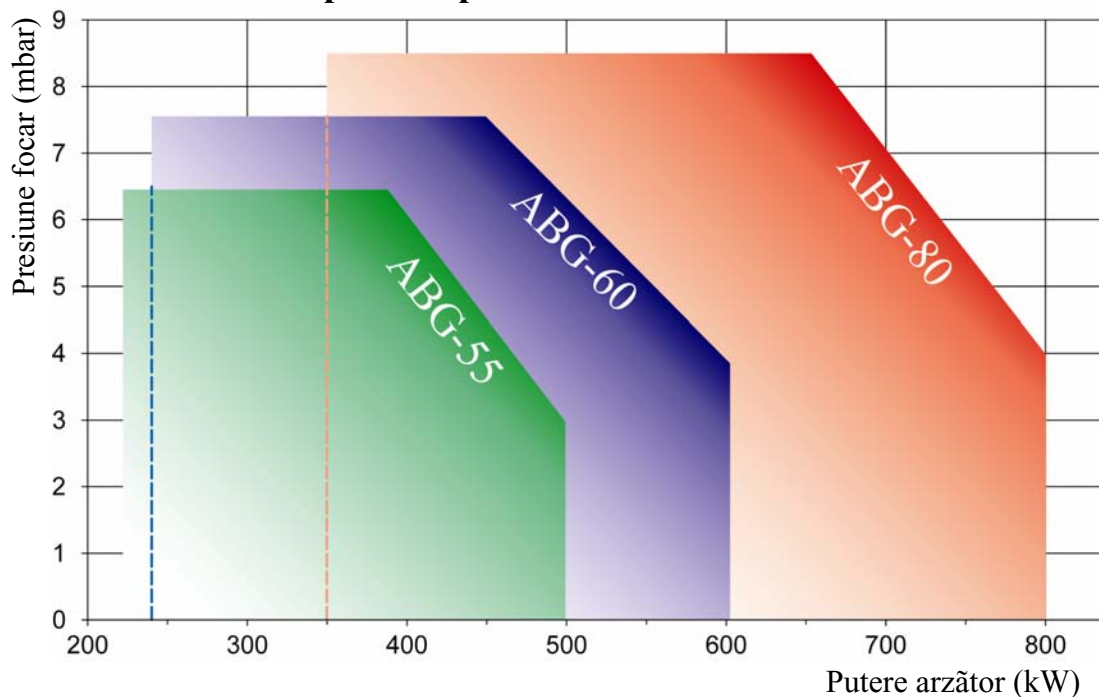


Dimensiuni variabile [mm]			
ABG	-55	-60	-80
A	590	700	700
B	160	180	180
C	470	535	535
D1	160	190	190
D2	170	205	205
d1	226	262	262
E	265	340	340
F	260	310	310
H	575	695	695
K	185	236	236
L	160	160	160
M	220	240	240

# GB-GANZ

Tüzeléstechnikai Kft. H-1103 Budapest, Szilágyi u. 22-30. Tel.: (36-1) 260-2727 F: (36-1) 260-0033  
Internet: [www.gb-ganz.hu](http://www.gb-ganz.hu) E-mail: [gbganz@gb-ganz.hu](mailto:gbganz@gb-ganz.hu)

## Curbe caracteristice putere - presiune focar:



## Simbolizare:

ABG-□□□-□-□-□-□

Cod aferent presiunii de racordare:

- 0 20-30 mbar
- 1 31-40 mbar
- 2 41-100 mbar
- 3 101-150 mbar
- 4 151-200 mbar
- 5 201-350 mbar

Cod lungime tub de flacără:

- 1 standard
- 2 prelungită

Mod de reglare:

- 3 reglaj în 2 trepte, schimbare rapidă
- L reglaj în 2 trepte, schimbare lentă
- M reglaj continuu (modulant)

Combustibil:

- F gaz metan
- PB GPL

Cod aferent puterii nominale:

- 55 220 ÷ 500 kW
- 60 240 ÷ 600 kW
- 80 350 ÷ 800 kW



## Reprezentanța în România:

**SC GB-GANZ ROMÂNIA Termotehnica SRL**

400592 Cluj-Napoca, str. Al.Vaida Voivod nr. 2 Tel.: 0264-419305; Fax: 0264-419309

web: [www.ganz.ro](http://www.ganz.ro)

e-mail: [contact@ganz.ro](mailto:contact@ganz.ro)

**GB-GANZ**

**Tüzeléstechnikai Kft.**

H-1103 Budapest, Szilávy u. 22-30. Tel.: (36-1) 260-2727 F: (36-1) 260-0033

Internet: [www.gb-ganz.hu](http://www.gb-ganz.hu) E-mail: [gbganz@gb-ganz.hu](mailto:gbganz@gb-ganz.hu)