

SAHARA

GENERATOARE DE AER CALD
cu arzător pe gaz sau lichid

12 – 80 kW



Construcție modernă
Montare ușoară
Funcționare automată
Siguranță în exploatare

Domeniu de utilizare
☒ încălzirea halelor industriale
☒ încălzirea fermelor zootehnice
☒ încălzirea serelor



Nyilvántartási szám: 503 / 0095(1)
MSZ EN ISO 9002:1996 (ISO 9002:1994)

GB-GANZ

Tüzeléstechnikai Kft. 1103 Budapest, Szlávy u. 22-30
Tel: +36-1-260.27.27 Fax: +36-1-260.00.33



Prezentare generală:

Generatoarele de aer cald SAHARA și TAG sunt destinate încălzirii și ventilării cu aer cald a halelor industriale, a serelor, depozitelor și a altor incinte.

Sunt montabile pe sau lângă perete, pe tavan, cu respectarea prescripțiilor pentru generatoarele de aer cald. Aerul cald este obținut prin trecerea forțată a aerului printr-un schimbător de căldură aer – gaze de ardere fierbinți. Schimbul optim de căldură asigură un randament de 90-92 %.

Suprafața exterioară este vopsită în câmp electrostatic, ceea ce duce la un aspect estetic deosebit și o durabilitate crescută.

În partea posterioară a generatorului este montat un ventilator axial, destinat producerii fluxului de aer. Motorul ventilatorului poate fi într-una sau în mai multe trepte de turație. Rotorul ventilator este protejat printr-un grilaj.

În partea frontală a generatorului se pot monta diverse tipuri de fante de dirijare a aerului cald, conform necesităților fiecărui beneficiar.

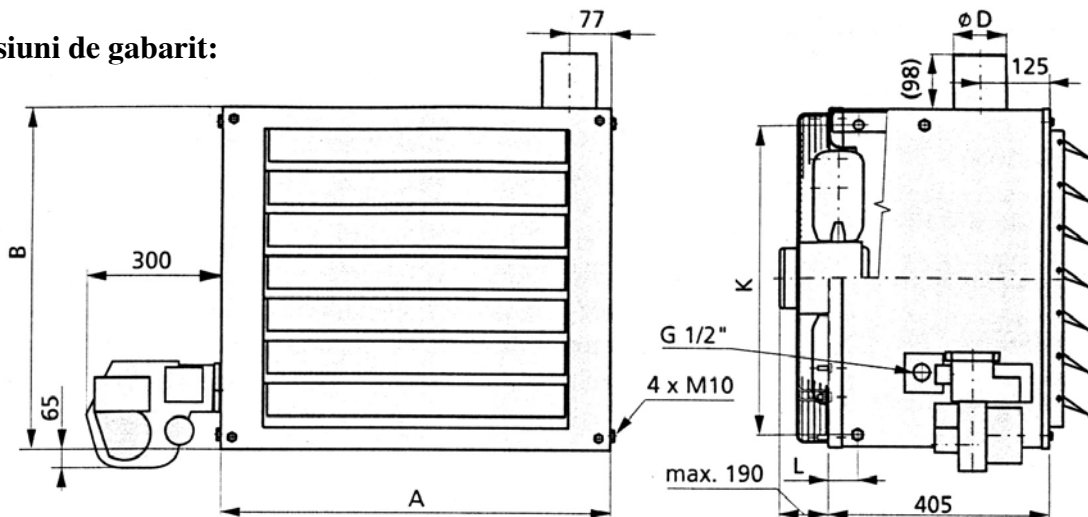
În partea laterală generatorul este prevăzut cu un arzător automatizat, care poate să absoarbă aerul necesar arderii din incinta încălzită sau, printr-o tubulatură, din mediul exterior. Evacuarea gazelor arse se face obligatoriu la exteriorul clădirii, printr-un coș de evacuare izolat.

În funcție de comandă, arzătorul poate fi pe combustibil lichid (motorină) sau pe gaz (gaz metan sau GPL). Arzătoarele satisfac cerințele europene cu privire la valorile emisiilor de noxe și la siguranța funcționării.

În componența generatorului intră și un panou de comandă care asigură funcționarea și comanda instalației.

Generatoarele de aer cald sunt realizate în trei variante dimensionale, pentru a satisface puterea termică necesară fiecărui beneficiar.

Dimensiuni de gabarit:



Simbolizare:

Dimensiune unitate:

4 - 645 x 565 m
6 - 870 x 815 m

4 1 0 1 - 2 0

Tip motor ventilator:

10 - Motor asincron cu turație mică, 3x400 V, 50 Hz
20 - Motor asincron cu turație mare, 3x400 V, 50 Hz
50 - Motor asincron cu 2 turații, 3x400 V, 50 Hz
63 - Motor asincron cu 2 turații, rotor extern, 3x400 V, 50 Hz
73 - Motor asincron cu 3 turații, rotor extern, 3x400 V, 50 Hz
83 - Motor cu turație mică, rotor extern, 1x230 V, 50 Hz
90 - Motor cu turație mare, 1x230 V, 50 Hz
93 - Motor cu turație mare, rotor extern, 1x230 V, 50 Hz

Tip arzător:

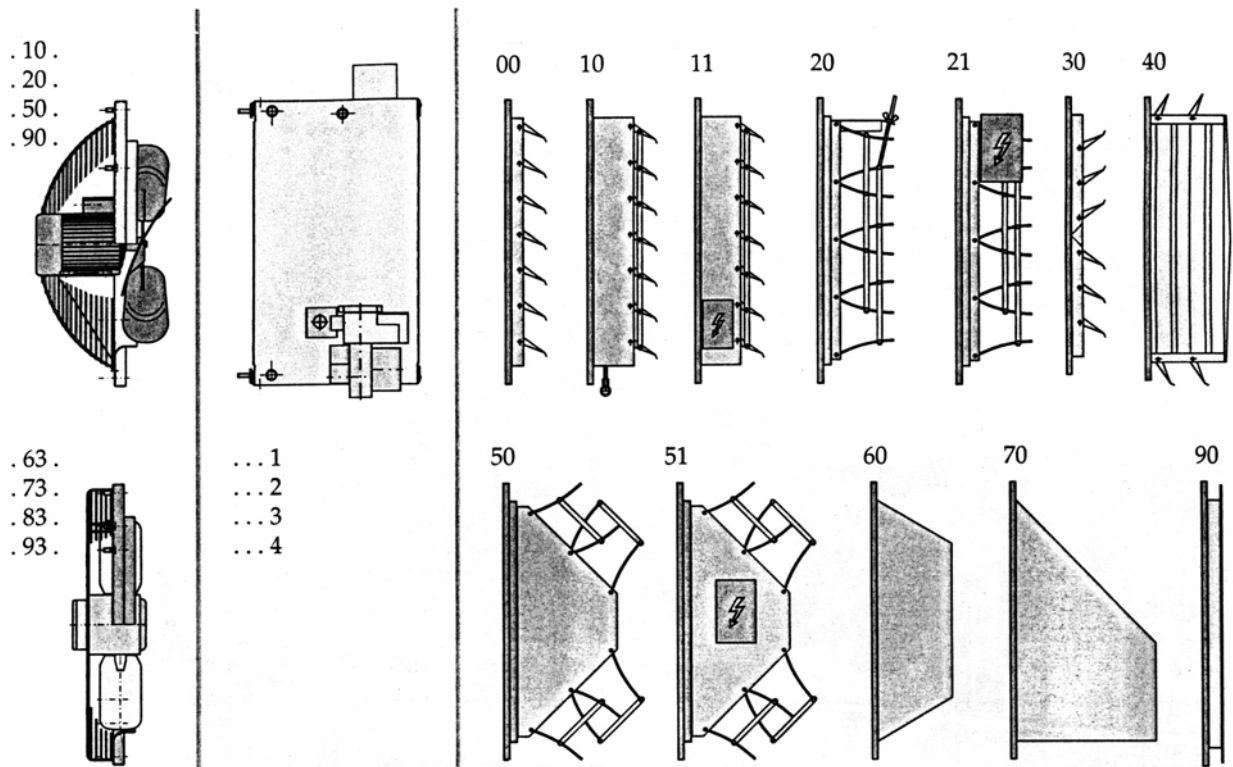
1 - Arzător gaz 12-25 kW, var.4
2 - Arzător lichid 12-25 kW, var.4
20-42 kW, var.6
3 - Arzător GN 20-42 kW, var.6
4 - Arzător GPL 20-42 kW, var.6

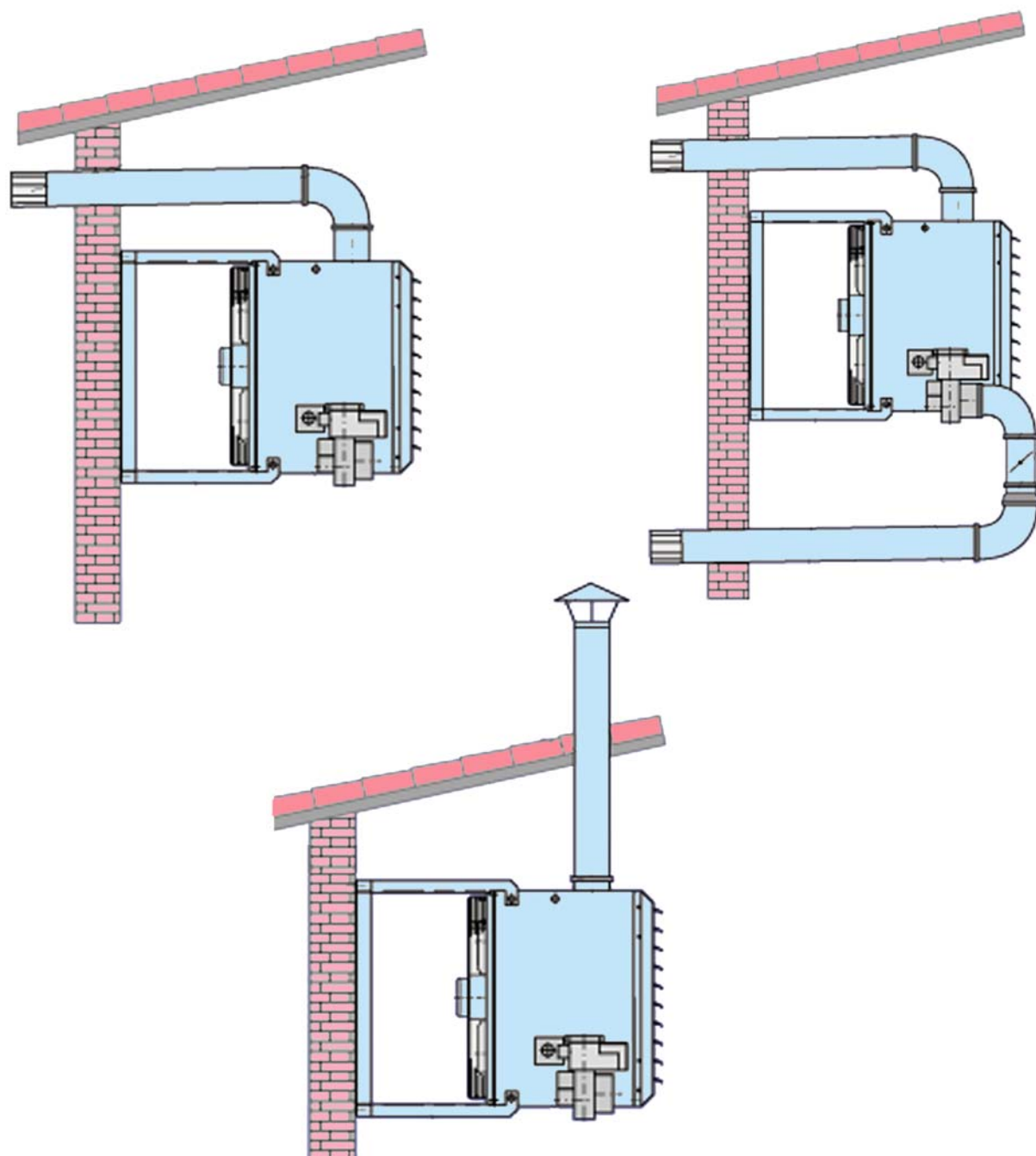
Tip suflantă:

00 - Fante simple, tip de bază
10 - Fante sincrone acționate manual
11 - Fante sincrone cu servomotor
20 - Tip GEA de perete, manual
21 - Tip GEA de perete, cu servomotor
30 - Anemostat bilateral
40 - Anemostat pe patru laturi
50 - Tip GEA tavan, manual
51 - Tip GEA tavan, cu servomotor
60 - Suflantă „pâlnie”
70 - Suflantă „perdea”
90 - Flanșă

Principalele date tehnice:

Tip	Parametri unității				Parametri motor ventilator					
	Debit de aer V_L [m ³ /h]	Putere încălzire Q_T [kW]	Zgomot [dB(A)]	Masă [kg]	Turație [1/min]	Alimentare		Putere P [kW]	Legare	
SAHARA						U [V]	I [A]			
410	1700	14 ÷ 25 (Motorină)	63	62	900	3x400	0,71	0,18	Y	
420	2500		64	61	1400	3x400	0,60	0,18	Y	
450	1700		63	62	900	3x400	0,40	0,09	Y	
	2500		64		1400	3x400	0,60	0,18	Y	
463	2500		64	59	1000	3x400	0,42	0,24	Δ	
	3300		65		1400	3x400	0,66	0,33	Y	
473	1600		12 ÷ 25 (gaz)	63	59	700	3x400	0,23	0,08	Δ
	2500			64		1000	3x400	0,50	0,30	YY
	3300			65		1400	3x400	0,70	0,37	ΔΔ
483	2500			64	59	1000	1x230	0,59	0,14	
493	3300		65	59	1400	1x230	1,50	0,18		
490	2500		64	61	1400	1x230	1,50	0,18		
610	4200	20 ÷ 42	65	90	700	3x400	0,71	0,18	Y	
620	5600		69	88	900	3x400	1,15	0,37	Y	
650	4200		65	90	700	3x400	0,71	0,18	Y	
	5600		69		900	3x400	1,15	0,37	Y	
663	6000		66	92	700	3x400	0,83	0,47	Δ	
	8000		71		900	3x400	1,50	0,75	Y	
673	3800		59	98	450	3x400	0,60	0,16	Δ	
	6000		66		700	3x400	0,87	0,60	YY	
	8000		71		900	3x400	1,65	0,80	ΔΔ	
683	6000			66	96	700	1x230	2,20	0,43	
693	8000		71	94	900	1x230	3,55	0,72		





Reprezentanța în România:

GB-GANZ ROMÂNIA Termotehnica SRL

400592 Cluj-Napoca, str. Al.Vaida Voivod nr. 2

Tel: 0264-419.305 Fax: 0264-419.309

www.ganz.ro contact@ganz.ro