

**SGB - ...GG, SGB- ...GR, SGB-...GN**

**ARZÁTOARE MIXTE GAZ-LICHID**

**1200-9000 kW**



SGB-... arzătoare mixte



**GB-GANZ**

**Tüzeléstechnikai Kft.**

H-1103 Budapest, Szilávy u. 22-30. Tel.: (36-1) 260-2727 F: (36-1) 260-0033

Internet: [www.gb-ganz.hu](http://www.gb-ganz.hu) E-mail: [gbganz@gb-ganz.hu](mailto:gbganz@gb-ganz.hu)

## Prezentare generală:

Arzătoarele mixte sunt tip monobloc, complet automatizate, SGB-...-GG pe gaz și motorină, SGB-...-GR pe gaz și CLU, iar SGB-...-GN pe gaz și pînăcură.

Combustibilul gazos poate fi gaz metan sau GPL, reglajul de sarcină putând fi modulant sau în 2 trepte cu schimbare lentă a flăcării. Tipurile -GR și -GN sunt echipate cu preîncălzitor de combustibil.

Prin dezvoltarea familiei de arzătoare mixte am dorit să asigurăm beneficiarilor instalații economice, cu un randament ridicat. Structura simplă are ca rezultat o montare facilă, o punere în funcțiune ușoară, iar calitatea elementelor de comandă și de protecție componente au ca rezultat cheltuieli reduse de întreținere.

Raportul combustibil-aer este păstrat între limite cu un regulator proportional electronic. Trecerea de pe un combustibil pe celălalt se face foarte ușor, cu timpi de staționare minimi.

În funcționare, automatul supraveghează continuu flacăra, presiunea combustibilului și cea a aerului. Rampa de gaz este prevăzută cu detector automat de etanșitate. În timpul fabricației urmărim permanent solicitările beneficiarilor, astfel încât, pe lângă produsele de serie, putem realiza orice variantă constructivă specială solicitată.

Arzătoarele au tubul de flacără normal sau prelungit, pentru o adaptare perfectă la focar. Arzătorul se livrează cu panou de comandă montabil separat, conform preferințelor cumpărătorului.

Arzătoarele pot fi echipate cu automate de ardere fără supraveghere permanentă. La comandă se va ține cont de tipul combustibililor. La montare se vor respecta întotdeauna normele și prescripțiile tehnice în vigoare.

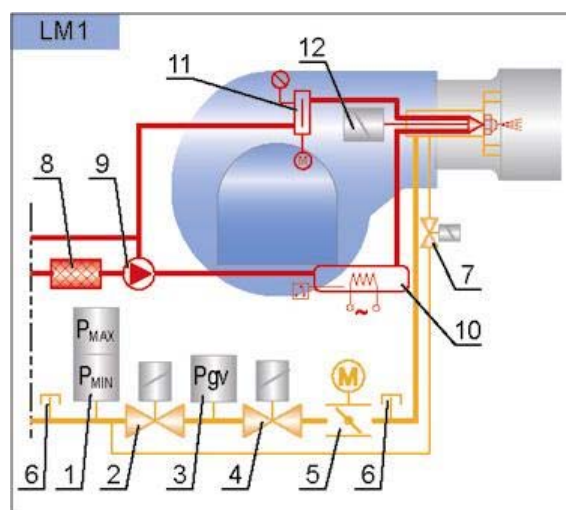
Arzătoarele pot fi montate pe cazane de apă sau de abur, generatoare de aer cald, uscătoare, precum și alte instalații tehnologice, cu suprapresiune sau depresionare.

### Avantajele instalațiilor de ardere:

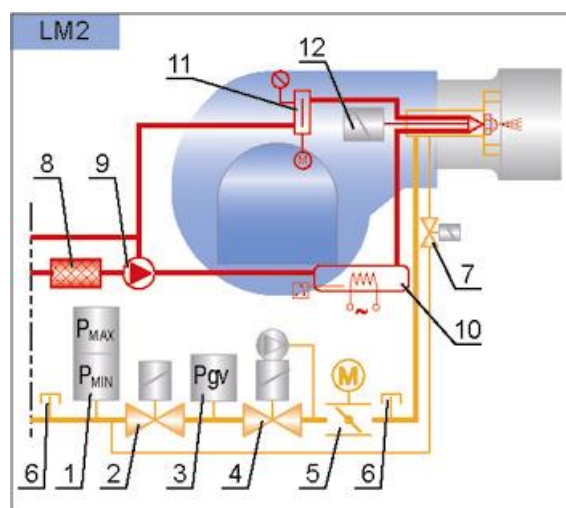
- randament termotehnic ridicat
- domeniu larg de reglare a puterii, flacără stabilă
- montare facilă, întreținere ușoară
- emisii reduse de noxe
- construcție cu siguranță mare în funcționare
- durată mare de utilizare

## Construcția rampei de gaz:

Reglaj în două trepte lent și reglaj continuu, cu clapetă fluture de gaz și detector de etanșitate:



Reglaj în două trepte lent și reglaj continuu, cu ventil principal cu regulator SKP-20, clapetă fluture de gaz și detector de etanșitate:



### Componentă:

- 1 Presostate de min. și max. gaz
- 2 Ventil de siguranță
- 3 Presostatul detectorului de etanșitate
- 4.1 Ventil principal
- 4.2 Ventil principal cu regulator de presiune
- 5 Clapetă fluture de gaz
- 6 Stuturi de măsură
- 7 Electroventil pilot
- 8 Filtru de combustibil lichid
- 9 Pompă de combustibil
- 10 Preîncălzitor
- 11 Regulator de presiune lichid
- 12 Magnet deschidere duză

# GB-GANZ

Tűzeléstechnikai Kft.

H-1103 Budapest, Szilávy u. 22-30. Tel.: (36-1) 260-2727 F: (36-1) 260-0033

Internet: www.gb-ganz.hu E-mail: gb-ganz@gb-ganz.hu

## Principalele date tehnice:

Tip	Domeniu de putere (kW)	Raport de reglare	Motor ventilator (kW)	Motor pompă comb. (kW)	Putere inst. preîncălzitor (kW) GR si GN	Putere totală instalată (kW)	
						GG	GR si GN
SGB-120	500-1200	1 : 2	1,5	0,37	10	2,3	12,3
SGB-140	550-1400	1 : 2	1,5	0,37	10	2,3	12,3
SGB-160	600-1600	1 : 2,5	3,0	1,5	15	5,0	20
SGB-200	700-2000	1 : 2,5	3,0	1,5	15	5,0	20
SGB-275	800-2750	1 : 2,5	5,5	1,5	20	7,5	28
SGB-300	900-3100	1 : 2,5	7,5	1,5	20	9,5	30
SGB-350	1000-3500	1 : 3	7,5	1,5	25	9,5	35
SGB-400	1400-4000	1 : 3	7,5	1,5	25	9,5	35
SGB-450	1300-4500	1 : 3	7,5	2,2	25	10,5	36
SGB-480	1500-4800	1 : 3	11	2,2	25 sau 30	15	45
SGB-550	1700-5500	1 : 3	11	2,2	30	15	45
SGB-600	1500-6000	1 : 3	11	2,2	30	15	45

Combustibili lichizi:	Motorină (-GG) (Vîscozitate 5 ÷ 10 cSt la 20°C)
	C.L.U. (-GR) (Vîscozitate max. 60 cSt la 20°C)
	Păcură (-GN) (Vîscozitate max. 40 cSt la 100°C)
Combustibili gazosi:	gaze naturale; $H_a = 35,6 \text{ MJ/Nm}^3$
	gaz GPL; $H_a = 110 \text{ MJ/Nm}^3$
Sistem de reglare	Reglaj în 2 trepte cu trecere lentă sau modulant
Tip automat de ardere	LFL 1.322 sau LFL 1.622
Tip detector de etanșitate	LDU 11
Mod aprindere	scânteie electrică, pe gaz cu arzător pilot
Supraveghere flacără	sistem UV
Tensiune de alimentare	3x400/230 V; 50 Hz + N + Pământ
Protecție electrică	IP 40

**GB-GANZ**

**Tűzeléstechnikai Kft.**

H-1103 Budapest, Szilávy u. 22-30. Tel.: (36-1) 260-2727 F: (36-1) 260-0033  
Internet: [www.gb-ganz.hu](http://www.gb-ganz.hu) E-mail: [gbganz@gb-ganz.hu](mailto:gbganz@gb-ganz.hu)

## Dimensiunea rampelor de gaz functie de presiunea de racordare:

Dimensiunea rampelor de gaz la functionarea pe gaze naturale:

Tip:	Presiune de racordare (mbar)					
	31-40	41-100	101-150	151-200	201-351	351-500
	Cod domeniu de presiune:					
	1	2	3	4	5	6
<b>SGB-120-G/F</b>	NA 80	NA 2"	NA 1 ½"	NA 1 ½"	NA 1 ½"	
<b>SGB-140-G/F</b>	NA 80	NA 2"	NA 1 ½"	NA 1 ½"	NA 1 ½"	
<b>SGB-160-G/F</b>	NA 80	NA 80	NA 2"	NA 1 ½"	NA 1 ½"	
<b>SGB-200-G/F</b>	NA 80	NA 80	NA 2"	NA 1 ½"	NA 1 ½"	
<b>SGB-275-G/F</b>		NA 80	NA 80	NA 2"	NA 2"	NA 1 ½"
<b>SGB-300-G/F</b>			NA 80	NA 2"	NA 2"	NA 1 ½"
<b>SGB-350-G/F</b>			NA 80	NA 2"	NA 2"	NA 2"
<b>SGB-400-G/F</b>			NA 80	NA 80	NA 2"	NA 2"
<b>SGB-450-G/F</b>			NA 80	NA 80	NA 2"	NA 2"
<b>SGB-480-G/F</b>			NA 80	NA 80	NA 2"	NA 2"
<b>SGB-600-G/F</b>				NA 80	NA 80	NA 2"
<b>SGB-700-G/F</b>				NA 100	NA 80	NA 80
<b>SGB-900-G/F</b>				NA 100	NA 100	NA 80

Dimensiunea rampelor de gaz la functionarea pe **GPL (gaz PB)**:

Tip:	Presiune de racordare (mbar)					
	31-40	41-100	101-150	151-200	201-350	351-500
	Cod domeniu de presiune:					
	1	2	3	4	5	6
<b>SGB-120-G/PB</b>	NA 2"	NA 2"	NA 1 ½"	NA 1 ½"	NA 1"	
<b>SGB-140-G/PB</b>	NA 2"	NA 2"	NA 1 ½"	NA 1 ½"	NA 1"	
<b>SGB-160-G/PB</b>	NA 80	NA 2"	NA 1 ½"	NA 1 ½"	NA 1 ½"	
<b>SGB-200-G/PB</b>	NA 80	NA 2"	NA 1 ½"	NA 1 ½"	NA 1 ½"	
<b>SGB-275-G/PB</b>		NA 80	NA 2"	NA 1 ½"	NA 1 ½"	NA 1 ½"
<b>SGB-300-G/PB</b>		NA 80	NA 2"	NA 1 ½"	NA 1 ½"	NA 1 ½"
<b>SGB-350-G/PB</b>			NA 2"	NA 2"	NA 1 ½"	NA 1 ½"
<b>SGB-400-G/PB</b>			NA 80	NA 2"	NA 1 ½"	NA 1 ½"
<b>SGB-450-G/PB</b>			NA 80	NA 2"	NA 2"	NA 1 ½"
<b>SGB-480-G/PB</b>			NA 80	NA 2"	NA 2"	NA 1 ½"
<b>SGB-600-G/PB</b>			NA 80	NA 80	NA 2"	NA 2"
<b>SGB-700-G/PB</b>				NA 80	NA 80	NA 2"
<b>SGB-900-G/PB</b>				NA 80	NA 80	NA 2"

Tipuri aflate în productia de serie

Tipuri produse doar la comandă specială

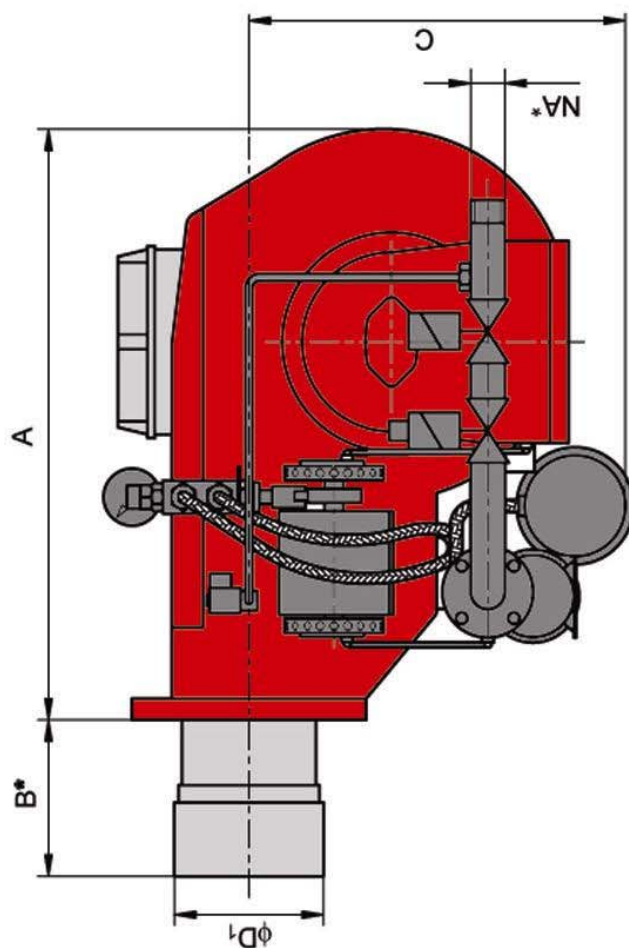
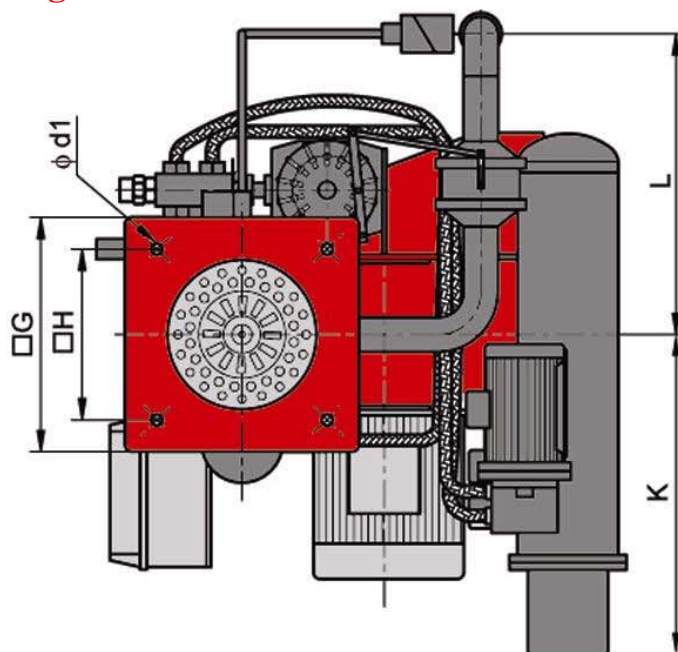
# GB-GANZ

Tüzeléstechnikai Kft.

H-1103 Budapest, Szlávy u. 22-30. Tel.: (36-1) 260-2727 F: (36-1) 260-0033

Internet: [www.gb-ganz.hu](http://www.gb-ganz.hu) E-mail: [gbganz@mail.datanet.hu](mailto:gbganz@mail.datanet.hu)

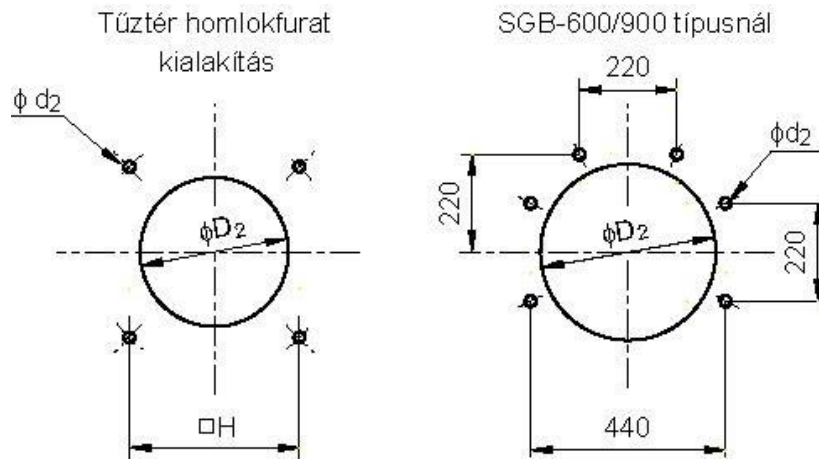
## Dimensiuni de gabarit si de racordare:



**GB-GANZ**

Tüzeléstechnikai Kft.

H-1103 Budapest, Szilávy u. 22-30. Tel.: (36-1) 260-2727 F: (36-1) 260-0033  
Internet: [www.gb-ganz.hu](http://www.gb-ganz.hu) E-mail: [gbganz@gb-ganz.hu](mailto:gbganz@gb-ganz.hu)



Típus	Dimenziuni										
	A	B	C	$\phi D_1$	$\phi D_2$	G	H	K	L	$\phi d_1$	$\phi d_2$
SGB-120	652	240	420	210	230	265	210	410	340	15	M12
SGB-140	652	240	420	220	230	265	210	410	340	15	M12
SGB-160	815	290	615	205	220	360	255	455	360	18,5	M16
SGB-200	815	290	615	225	240	360	255	455	360	18,5	M16
SGB-275	995	290	705	260	290	420	300	620	440	20,5	M18
SGB-300	995	290	705	280	300	400	300	620	440	20,5	M18
SGB-350	1045	300	695	315	330	460	360	625	460	23	M20
SGB-400	958	290	665	335	350	460	390	620	505	23	M20
SGB-450	1045	300	695	315	330	460	360	625	460	23	M20
SGB-480	958	290	665	335	350	460	390	620	505	23	M20
SGB-550	1045	300	695	345	360	460	360	625	460	23	M20
SGB-600	1220	420	790	380	410	510		615	620	20,5	M18
SGB-700	1460	1125	1465	466	480	605					M16

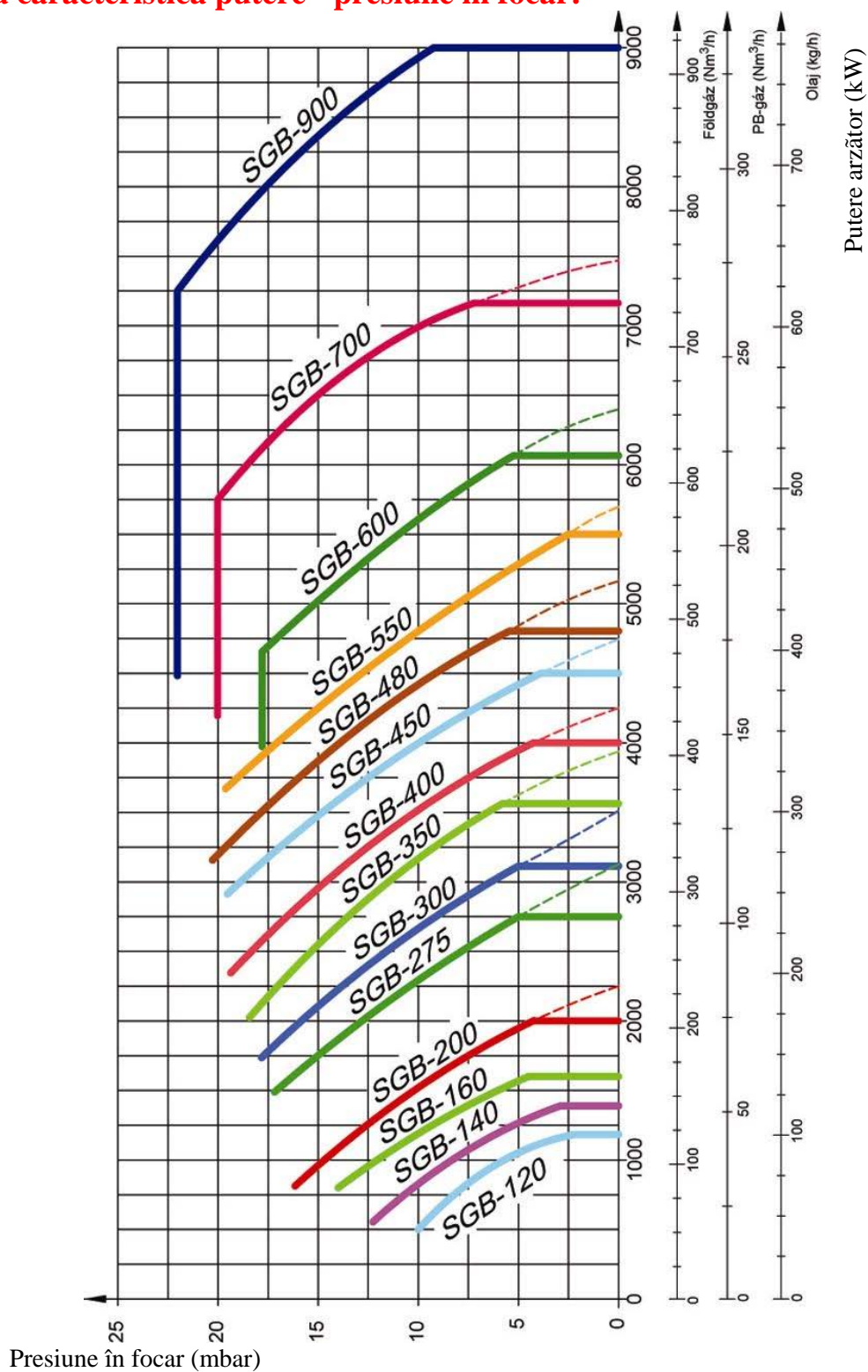
**GB-GANZ**

Tűzeléstechnikai Kft.

H-1103 Budapest, Szlávy u. 22-30. Tel.: (36-1) 260-2727 F: (36-1) 260-0033

Internet: [www.gb-ganz.hu](http://www.gb-ganz.hu) E-mail: [gbganz@mail.datanet.hu](mailto:gbganz@mail.datanet.hu)

## Curba caracteristică putere - presiune în focar:



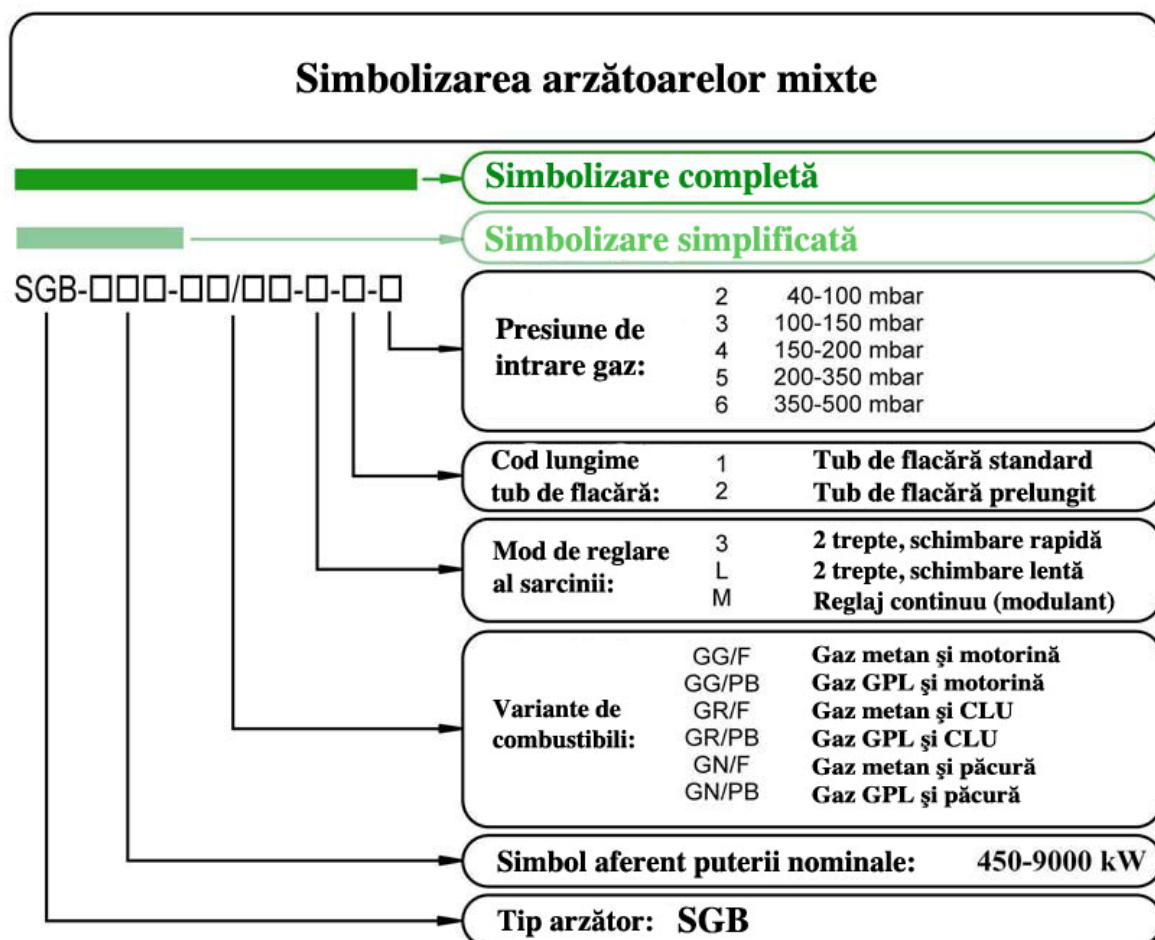
**GB-GANZ**

Tüzeléstechnikai Kft.

H-1103 Budapest, Szlávy u. 22-30. Tel.: (36-1) 260-2727 F: (36-1) 260-0033

Internet: [www.gb-ganz.hu](http://www.gb-ganz.hu) E-mail: [gbganz@gb-ganz.hu](mailto:gbganz@gb-ganz.hu)

## Simbolizarea arzătoarelor mixte:



## GB-GANZ ROMÂNIA Termotehnica SRL

400592 Cluj-Napoca, str. Al.Vaida Voievod nr. 2

Tel: 0264-419.305 Fax: 0264-419.309 web: [www.ganz.ro](http://www.ganz.ro) e-mail: [contact@ganz.ro](mailto:contact@ganz.ro)

**GB-GANZ**

Tüzeléstechnikai Kft.

H-1103 Budapest, Szilávy u. 22-30. Tel.: (36-1) 260-2727 F: (36-1) 260-0033

Internet: [www.gb-ganz.hu](http://www.gb-ganz.hu) E-mail: [gbganz@mail.datanet.hu](mailto:gbganz@mail.datanet.hu)