

# SGB-275/300-F/PB-...

ARZĂTOR MONOBLOC AUTOMATIZAT

800 ÷ 2750 / 900 ÷ 3100 kW

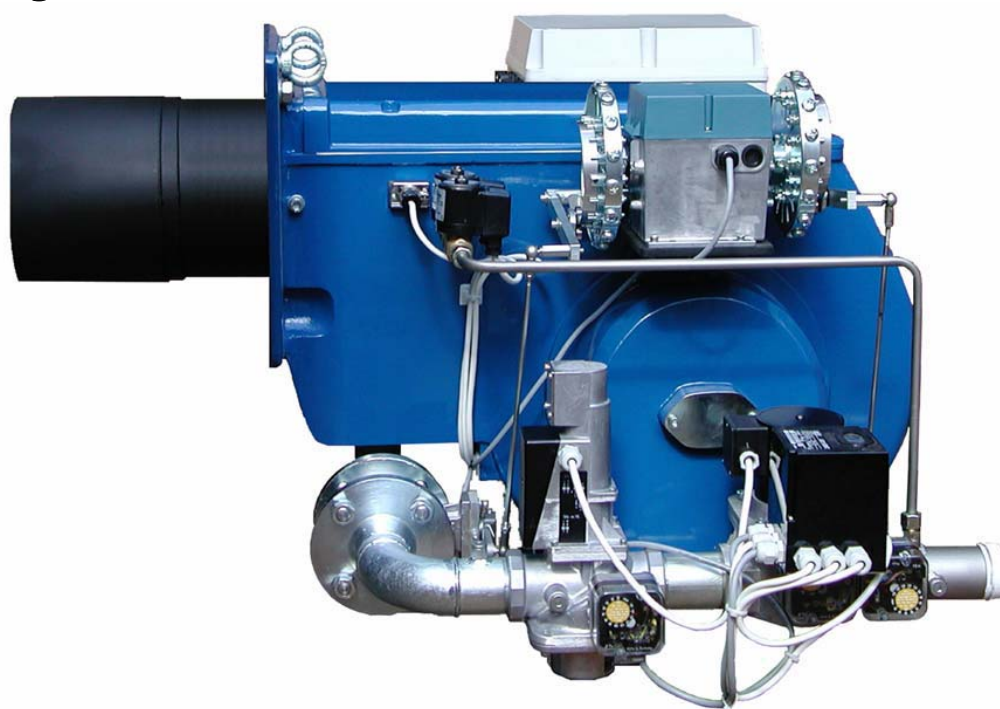
Randament termotehnic ridicat

Siguranță în funcționare

Gamă largă de reglare

Întreținere ușoară

Ecologice



**GB-GANZ**

Tüzeléstechnikai Kft.

RO-3400 Cluj-Napoca, str. Al. Vaida Voevod nr. 2

Tel: +40-264-419.305 Fax: +40-264-419.309

Internet: [www.ganz.go.ro](http://www.ganz.go.ro) E-mail: [ganz@rdslink.ro](mailto:ganz@rdslink.ro)

H-1103 Budapest, Szilávy u. 22-30. Tel.: (36-1) 260-2727 F: (36-1) 260-0033

Internet: [www.gb-ganz.hu](http://www.gb-ganz.hu) E-mail: [gbganz@mail.datanet.hu](mailto:gbganz@mail.datanet.hu)

## Prezentare generală:

Prin dezvoltarea familiei de arzătoare SGB dorim să asigurăm beneficiarilor instalații de ardere pe gaz economice, cu randament ridicat. Instalațiile de ardere monobloc, complet automatizate, sunt destinate arderii gazului metan sau GPL.

Construcția simplă are ca rezultat o montare simplă, o punere în funcțiune facilă și întreținere redusă. Funcționarea și modul de reglare poate fi, conform necesităților beneficiarului, în 2 trepte cu schimbarea lentă a flăcării sau cu reglaj continuu (modulant), funcție de necesarul instan-taneu de căldură. Păstrarea proporției gaz-aer este asigurată mecanic sau pneumatic, după preferințele beneficiarului. În timpul funcționării, automatul de ardere supraveghează permanent flacăra, presiunea gazului și a aerului. Rampa de gaz este prevăzută cu detector automat de etanșeitate. În timpul fabricării arzătorului urmărim permanent dorințele beneficiarului, astfel încât, pe lângă produsele de serie, putem satisface orice variantă constructivă specială solicitată. Arzătoarele au tubul de flacără normal sau prelungit, pentru o integrare perfectă în focar. La comandarea arzătorului trebuie avută în vedere presiunea și tipul gazului utilizat. Utilizarea arzătoarelor se va face respectând întotdeauna normele și prescripțiile tehnice și legale în vigoare.

Arzătorul poate fi montat pe utilizatori de căldură industriali, agricoli sau casnici:

- cazane
- generatoare de aer cald
- uscătoare agricole sau industriale
- alte instalații tehnologice

## Avantajele instalațiilor de ardere:

- randament termotehnic ridicat
- domeniu larg de reglare a puterii
- stabilitate crescută a arderii
- montare ușoară, întreținere facilă
- gamă largă de accesorii comandabile separat
- ecologice
- construcție cu siguranță mare în funcționare
- durată de utilizare mare

## Principalele date tehnice:

**GB-GANZ**

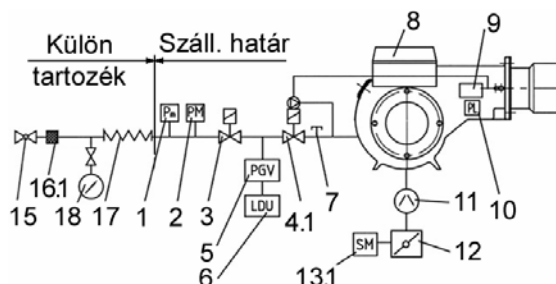
RO-3400 Cluj-Napoca, str. Al. Vaida Voevod nr. 2  
Tel: +40-264-419.305 Fax: +40-264-419.309  
Internet: [www.ganz.go.ro](http://www.ganz.go.ro) E-mail: [ganz@rdslink.ro](mailto:ganz@rdslink.ro)

**Tüzeléstechnikai Kft.**

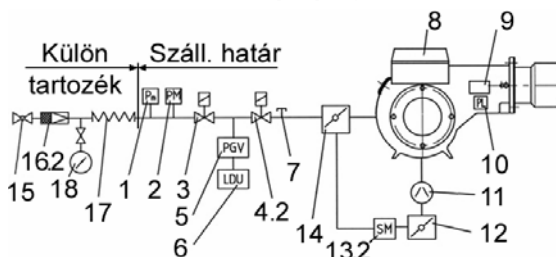
H-1103 Budapest, Szlávy u. 22-30. Tel.: (36-1) 260-2727 F: (36-1) 260-0033  
Internet: [www.gb-ganz.hu](http://www.gb-ganz.hu) E-mail: [gbganz@mail.datanet.hu](mailto:gbganz@mail.datanet.hu)

## Construcția rampei de gaz:

Reglaj în 2 trepte cu schimbare lentă și reglaj continuu, cu sistem proporțional pneumatic:



Reglaj în 2 trepte cu schimbare lentă și reglaj continuu, cu sistem proporțional mecanic:



1. Presostat de minim gaz
2. Presostat de maxim gaz
3. Ventil de siguranță gaz
- 4.1 Ventil proporțional principal de gaz
- 4.2 Ventil principal de gaz
5. Presostatul detectorului de etanșeitate
6. Detector automat de etanșeitate
7. Ștuț de măsură
8. Cutie de comandă cu automat de ardere
9. Transformator de aprindere
10. Presostat de aer
11. Ventilator
12. Clapetă de aer
- 13.1 Servomotor clapetă de aer
- 13.2 Servomotor reglare proporție gaz-aer
14. Clapetă fluture de gaz

### Accesorii facturabile separat:

15. Robinet manual de închidere rapidă
- 16.1 Filtru de gaz
- 16.2 Regulator de presiune gaz cu filtru încorporat
17. Cuplaj antivibrații
18. Manometru
- Regulator de putere

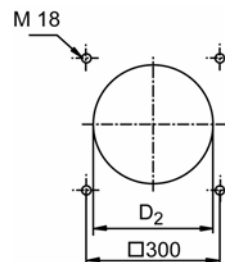
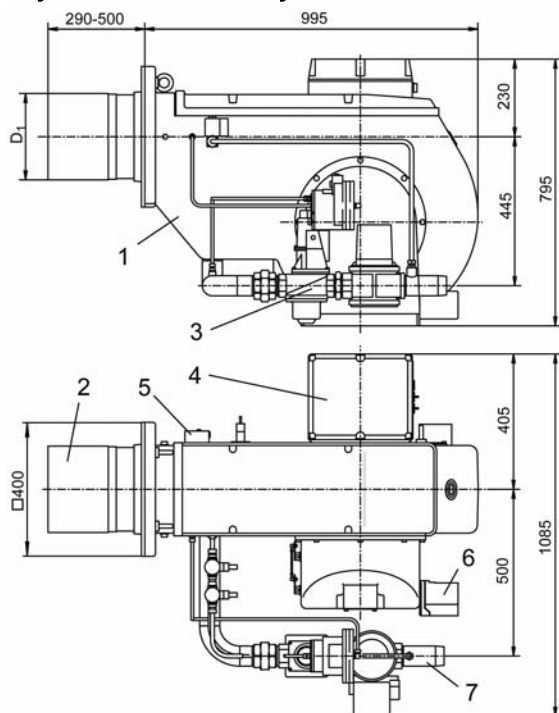
Tip	SGB-275	SGB-300
Putere	800-2750 kW	900-3100 kW
Combustibil	gaze naturale sau GPL	
Raport de reglare	1:3	
Tip automat de ardere	LFL 1.322 sau LFL 1.622	
Tip detector de etanșeitate	LDU 11	
Mod de aprindere	scânteie electrică de înaltă tensiune	
Supraveghere flacăra	prin ionizare sau sistem UV	
Tensiune de alimentare	3x400/230 V, 50 Hz+N+PE	
Putere absorbită	6,3 kW	9 kW
Protecție	IP 44	
La comandă specială putem realiza arzătoare cu caracteristici diferite de cele prezentate în prezentul tabel, conform solicitărilor beneficiarului.		

### Dimensiunea rampei de gaz:

Cod presiune	41-100 mbar	101-150 mbar	151-200 mbar	201-350 mbar	351-500 mbar
	2	3	4	5	6
<b>Arzătoare cu funcționare pe gaze naturale:</b>					
<b>SGB-275</b>	DN 80 <sup>1)</sup>	DN 80	DN 2"	DN 2"	DN 1 1/2"
<b>SGB-300</b>	-	DN 80	DN 2"	DN 2"	DN 1 1/2"
<b>Arzătoare cu funcționare pe GPL:</b>					
<b>SGB-275</b>	DN 80	DN 2"	DN 2"	DN 1 1/2"	DN 1 1/2"
<b>SGB-300</b>	DN 80	DN 2"	DN 2"	DN 1 1/2"	DN 1 1/2"

<sup>1)</sup> doar la comandă specială

### Schița constructivă și dimensiuni de legătură:



	D <sub>1</sub>	D <sub>2</sub>
SGB-275	260	290
SGB-300	280	300

1. Carcasă arzător
2. Tub de flacăra
3. Ramă de gaz
4. Cutie de comandă
5. Presostat de aer
6. Servomotor clapetă aer
7. Racord intrare gaz

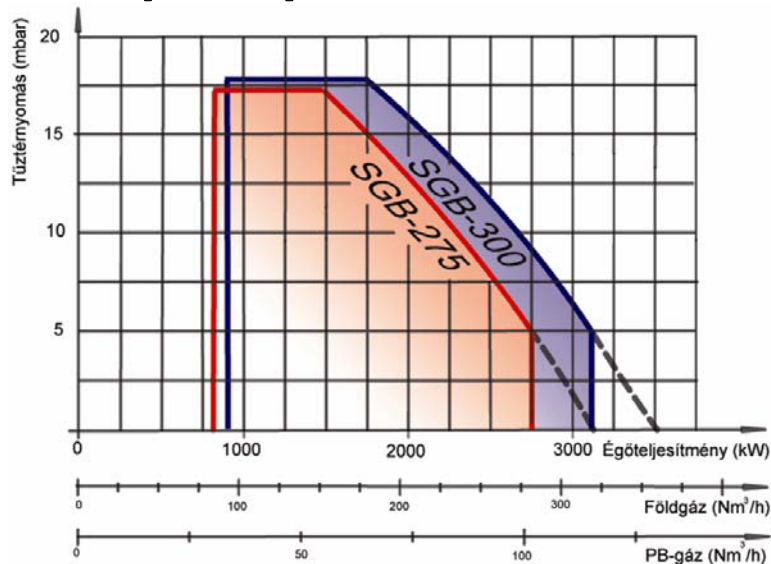
**GB-GANZ**

RO-3400 Cluj-Napoca, str. Al. Vaida Voevod nr. 2  
 Tel: +40-264-419.305 Fax: +40-264-419.309  
 Internet: [www.ganz.go.ro](http://www.ganz.go.ro) E-mail: [ganz@rdslink.ro](mailto:ganz@rdslink.ro)

**Tüzeléstechnikai Kft.**

H-1103 Budapest, Szilávy u. 22-30. Tel.: (36-1) 260-2727 F: (36-1) 260-0033  
 Internet: [www.gb-ganz.hu](http://www.gb-ganz.hu) E-mail: [gbganz@mail.datanet.hu](mailto:gbganz@mail.datanet.hu)

## Curba de caracteristică putere – presiune în focar:



### Simbolizarea arzătoarelor:

**SGB-□□□-G/□-□-□-□-□**

- Varianta rampei de gaz:
  - T cu detector etanșeitate
  - S cu ventil de aerisire<sup>3)</sup>
- Cod presiune de racordare:
  - 2 41-100 mbar
  - 3 101-150 mbar
  - 4 151-200 mbar
  - 5 201-350 mbar
  - 6 351-500 mbar
- Cod lungime tub de flacără:
  - 1 Tub standard, L=290 mm
  - 2 Tub prelungit, L<sub>max</sub>=500 mm<sup>4)</sup>
- Mod de reglare:
  - L 2 trepte cu schimbare lentă
  - M reglaj continuu (modulant)
- Combustibil:
  - F Gaze naturale
  - PB GPL

Tip:  
 SGB-275 800-2750 kW  
 SGB-300 900-3100 kW

<sup>3)</sup> doar la comandă specială  
<sup>4)</sup> lungimea solicitată se va specifica în comandă



2002.09 H

