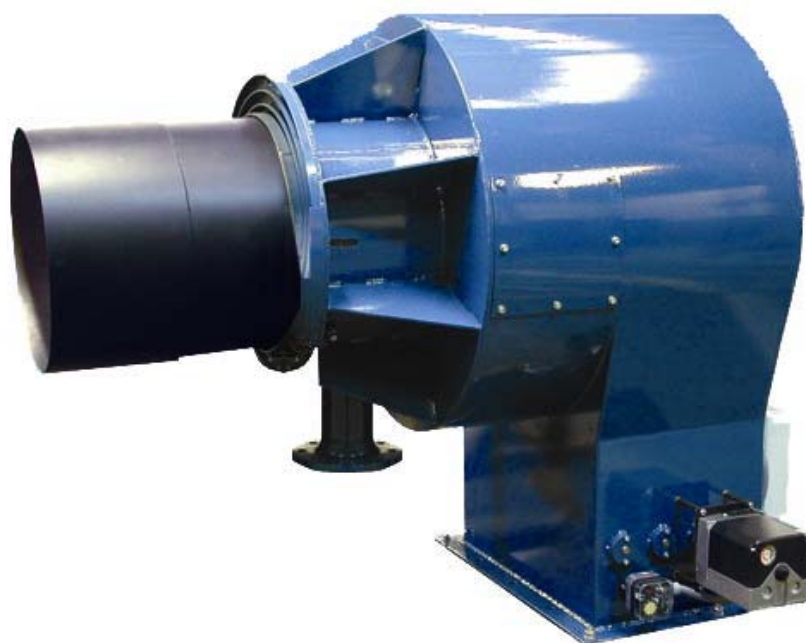


# AMR-...-G

## ARZĂTOR DUOBLOC AUTOMATIZAT PE GAZ

3900-24600 kW

**Randament termotehnic ridicat**  
**Adaptabil la orice tip de focar**  
**Siguranță în funcționare**  
**Gamă largă de reglare**  
**Întreținere ușoară**  
**Ecologice**



# GB-GANZ

Tüzeléstechnikai Kft. H-1103 Budapest, Szlávy u. 22-30. Tel.: (36-1) 260-2727 F: (36-1) 260-0033  
Internet: [www.gb-ganz.hu](http://www.gb-ganz.hu) E-mail: [gbganz@mail.datanet.hu](mailto:gbganz@mail.datanet.hu)

## Prezentare generală:

Arzătoarele industriale pe gaz AMR-G sunt cu funcționare automată, cu registru de aer, cu reglaj continuu, cu ventilator montat separat. Sunt destinate arderii gazului metan sau a gazului PB.

Arzătorul se montează pe utilizatorul de căldură prin intermediul unor prezoane. După montarea arzătorului, toate elementele componente sunt demontabile, fapt care ușurează întreținerea și service-ul. Arzătorul este alcătuit din următoarele subansamble principale: cap de ardere, rampă de gaz, panoul de comandă și ventilatorul. Panoul de comandă montabil separat este realizat și livrat funcție de cerințele beneficiarului. Arzătorul funcționează în sistem pre- și post-amestec, adaptat la utilizatorul de căldură. Se adaptează perfect la focare presurizate sau depresionare. Oricum, ventilatorul este livrat pentru a se adapta perfect la focarul beneficiarului, fapt pentru care nici nu putem să dăm curbe caracteristice. Cu ajutorul regulatorului turbionării și a duzei de gaz, geometria flăcării poate fi reglată după dimensiunile focarului. Debitul de gaz și de aer de ardere sunt reglate cu servomotoare comandate de regulatorul proporțional electronic, care permite un raport de reglare de 1:3...1:5. Funcționarea arzătorului este complet automatizată, care cuprinde și reglarea continuă a puterii și a consumului, funcție de necesarul instantaneu.

**Arzătorul se poate monta pe utilizatori industriali sau agricoli, ca de exemplu:**

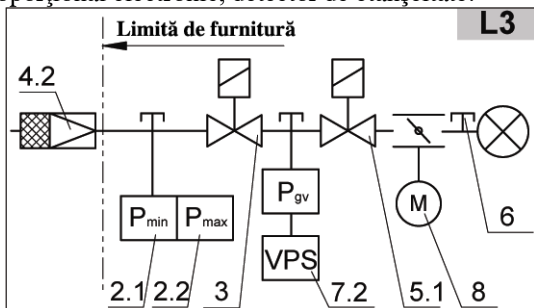
- Cazane de apă caldă
- Cazane de apă fierbinte
- Cazane de abur
- Generatoare de aer cald
- Uscătoare agricole sau industriale
- Alte instalații tehnologice.

**Avantajele instalațiilor de ardere:**

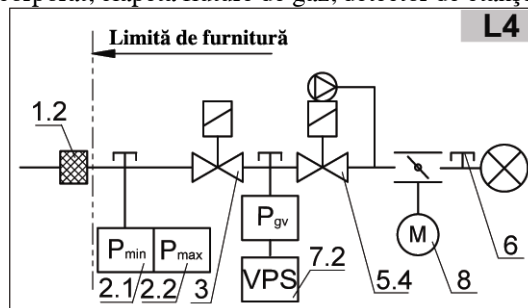
- Randament termotehnic ridicat
- Domeniu larg de reglare a puterii
- Geometria flăcării stabilă și reglabilă
- Montare ușoară, întreținere facilă
- Construcție cu siguranță mare în funcționare
- Ecologice
- Durată mare de utilizare

## Construcția rampei de gaz:

Reglaj continuu cu clapetă fluture de gaz, regulator proporțional electronic, detector de etanșeitate:



Reglaj continuu cu ventil cu regulator de presiune încorporat, clapetă fluture de gaz, detector de etanșeitate:



### Componență:

- 2.1 Presostat de minim
- 2.2 Presostat de maxim
- 3 Ventil de siguranță gaz
- 5.1 Ventil principal de gaz
- 5.4 Ventil principal de gaz cu regulator încorporat
- 6 Ștuț de măsură
- 7.2 Detector automat de etanșeitate
- 8 Servomotor

### Accesorii comandabile separat:

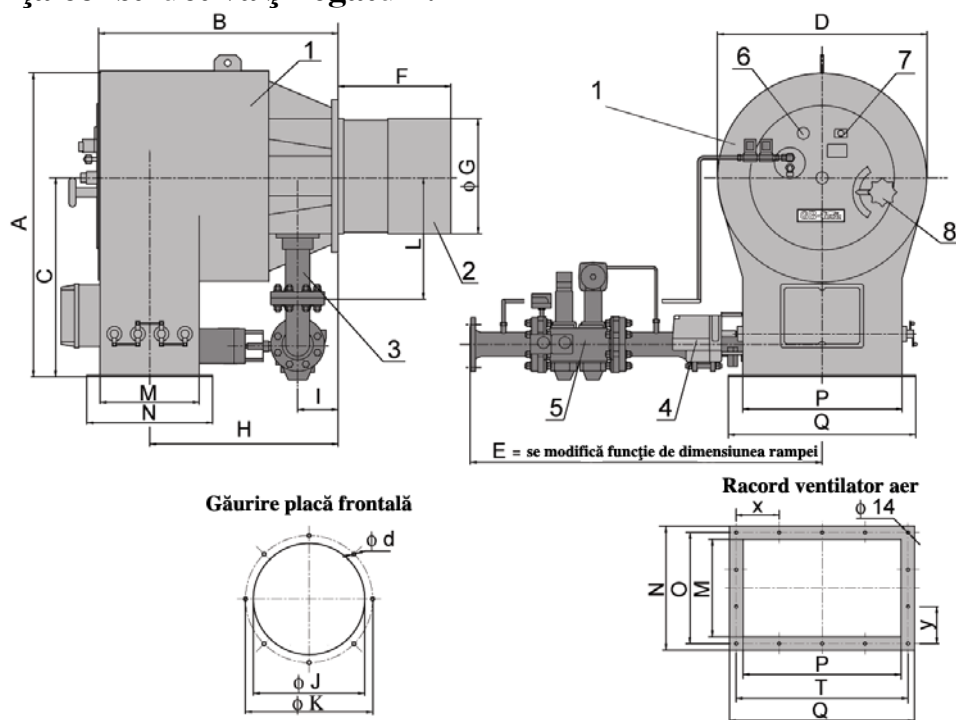
- 1.2 Filtru de gaz
- 4.2 Regulator de presiune gaz cu filtru încorporat

**GB-GANZ**

Tüzeléstechnikai Kft. H-1103 Budapest, Szlávy u. 22-30. Tel.: (36-1) 260-2727 F: (36-1) 260-0033

Internet: [www.gb-ganz.hu](http://www.gb-ganz.hu) E-mail: [gbganz@mail.datanet.hu](mailto:gbganz@mail.datanet.hu)

## Schiță constructivă și legături:



1. Carcasă sudată
2. Tub de flacără
3. Ștuț de racordare gaz
4. Servomotor clapetă de aer

5. Rampă de gaz
6. Vizor
7. Fotocelulă
8. Braț reglare turbionare

Simbol	Tip						
	AMR-4-G	AMR-5-G	AMR-6-G	AMR-7-G	AMR-8-G	AMR-9-G	AMR-10-G
A	974	1 059	1 144	1 224	1 304	1 384	1 459
B	660	800	896	976	1 041	1 091	1 141
C	650	700	750	800	850	900	950
D	648	718	788	848	908	968	1 018
E	Se modifică funcție de dimensiunile rampei						
F	Conform comenzii						
φ G	290	360	430	490	550	610	660
H	530	637	703	768	808	833	861
I	150	150	150	150	150	150	150
φ J	310	380	450	510	570	630	680
φ K	396	466	536	602	662	722	772
M	250	310	370	400	450	500	550
N	350	410	470	500	550	600	650
O	300	360	420	450	500	550	600
P	430	530	600	640	700	760	790
Q	530	630	700	740	800	860	890
T	480	580	650	690	750	810	840
x	120	145	162	115	125	135	140
y	100	120	140	90	100	110	120
φ d	M 14	M 14	M 14	M 14	M 14	M 16	M 16

# GB-GANZ

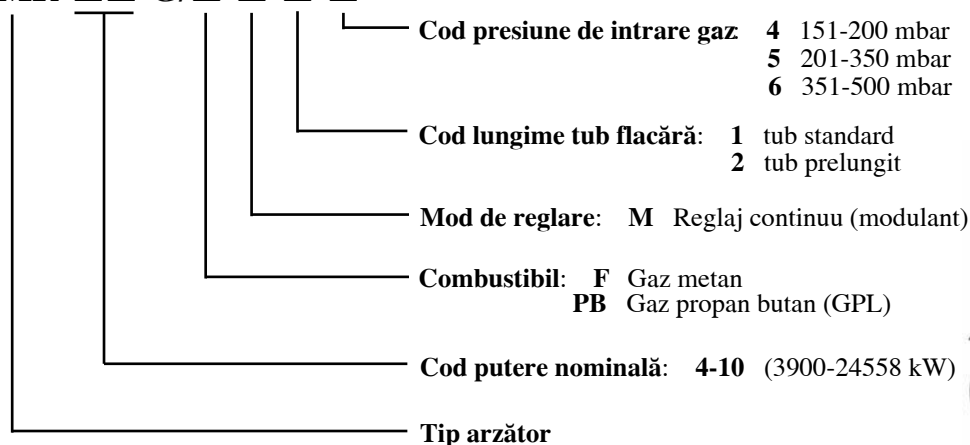
Tűzeléstechnikai Kft. H-1103 Budapest, Szilávy u. 22-30. Tel.: (36-1) 260-2727 F: (36-1) 260-0033  
 Internet: [www.gb-ganz.hu](http://www.gb-ganz.hu) E-mail: [gbganz@mail.datanet.hu](mailto:gbganz@mail.datanet.hu)

## Principalele date tehnice:

Tip	AMR-...-G						
VARIANTĂ CONSTRUCTIVĂ	4	5	6	7	8	9	10
Putere nominală (kW)	3900	6140	9480	11660	15630	20100	24558
Presiune în focar (mbar)	conform solicitărilor beneficiarului						
Combustibil	gaz metan sau gaz GPL						
Sistem de reglare	Reglaj continuu (modulant), prin sistem PID						
Raport de reglare	între 1:3 și 1:5						
Tip automat de ardere	Landis LFL 1.322.02 sau LFL 1.622.02 (supraveghere permanentă) Landis LGK 16, sau LMV 51 (supraveghere nepermanentă)						
Tip detector de etanșeitate	Landis LDU 11, sau LMV 51						
Regulator proporțional:	Landis RVW 20 sau RVW 25 sau LMV 51						
Mod de aprindere	scânteie electrică de înaltă tensiune, cu arzător de aprindere						
Supraveghere flacără	Fotocelulă în UV Landis QRA 2 (supraveghere permanentă) Fotocelulă în UV Landis QRA 55 sau QRI (infra) (supr. nepermanentă)						
Tensiune de alimentare	3x400/230 V, 50 Hz+N+PE						
Putere electrică instalată	se determină la comandă, funcție de presiunea în focar și de puterea nominală solicitată						
Protecție	IP 54						
Se pot realiza la comandă specială și arzătoare cu datele tehnice diferite față de cele prezentate în tabel, după clarificările tehnice.							

## Simbolizarea arzătoarelor:

AMR-□□-G/□-□-□-□



## Reprezentanța în România:

**SC GB-GANZ ROMÂNIA Termotehnica SRL**

400592 Cluj-Napoca, str. Al.Vaida Voivod nr. 2 Tel: 0264-419305; Fax: 0264-419309

web: [www.ganz.ro](http://www.ganz.ro)

e-mail: [contact@ganz.ro](mailto:contact@ganz.ro)

**GB-GANZ**

**Tüzeléstechnikai Kft.**

H-1103 Budapest, Szilávy u. 22-30. Tel.: (36-1) 260-2727 F: (36-1) 260-0033

Internet: [www.gb-ganz.hu](http://www.gb-ganz.hu) E-mail: [gbganz@mail.datanet.hu](mailto:gbganz@mail.datanet.hu)