

ABG-45-F/PB-...

ARZĂTOARE MONOBLOC AUTOMATIZATE

140-450 kW

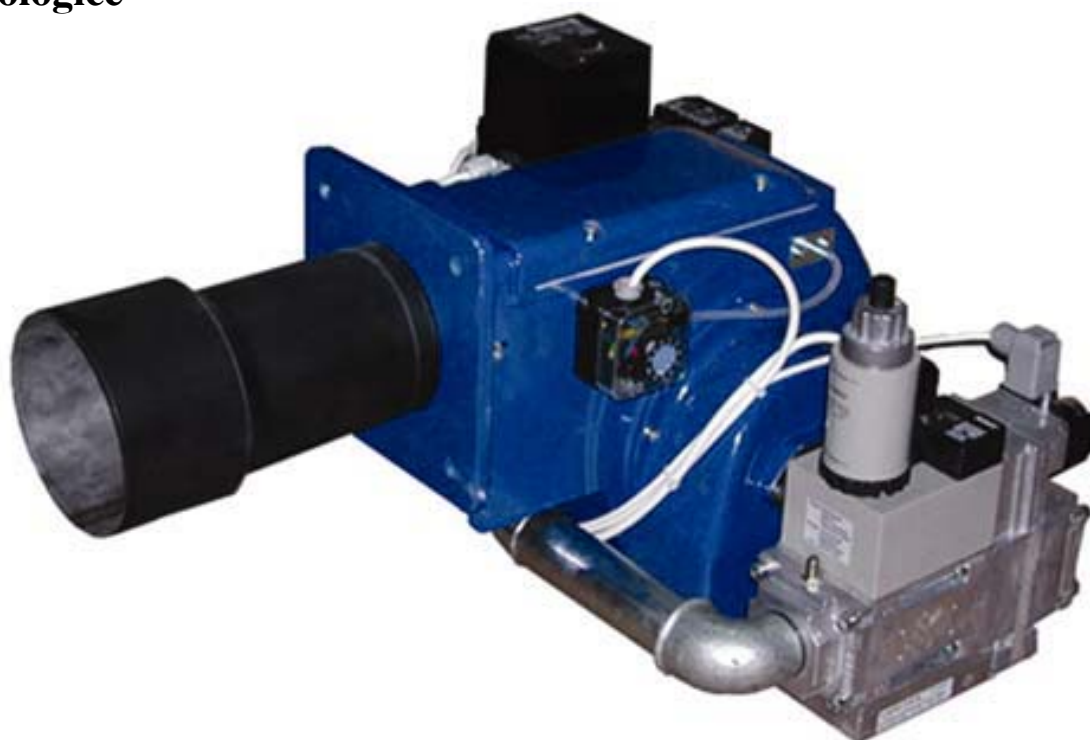
Randament termotehnic ridicat

Siguranță în funcționare

Gamă largă de reglare

Întreținere ușoară

Ecologice



GB-GANZ

Tüzeléstechnikai Kft.

H-1103 Budapest, Szlávy u. 22-30. Tel.: (36-1) 260-2727 F: (36-1) 260-0033

Internet: www.gb-ganz.hu E-mail: gbganz@gb-ganz.hu

Prezentare generală:

Prin dezvoltarea familiei de arzătoare ABG dorim să asigurăm beneficiarilor instalații de ardere ecologice, cu randament ridicat. Instalațiile de ardere monobloc, complet automatizate, sunt destinate arderii gazului metan sau GPL.

Construcția simplă are ca rezultat o montare simplă, o punere în funcțiune facilă și întreținere redusă. Funcționarea și modul de reglare poate fi, conform necesităților beneficiarului, într-o treaptă, în două trepte cu schimbarea rapidă sau lentă a flăcării sau cu reglaj continuu (modulant), funcție de necesarul instantaneu de căldură. În timpul funcționării, automatul de ardere supraveghează permanent flacăra, presiunea gazului și a aerului. În timpul fabricării arzătorului urmărim permanent dorințele beneficiarului, astfel încât, pe lângă produsele de serie, putem satisface orice variantă constructivă specială solicitată. Arzătoarele au tubul de flacără normal sau prelungit, pentru o integrare perfectă în focar. La comandarea arzătorului trebuie avută în vedere presiunea și tipul de gaz utilizat. Utilizarea arzătoarelor se va face respectând întotdeauna normele și prescripțiile tehnice și legale în vigoare. Arzătorul poate fi montat pe utilizatori de căldură industriali, agricoli sau casnici:

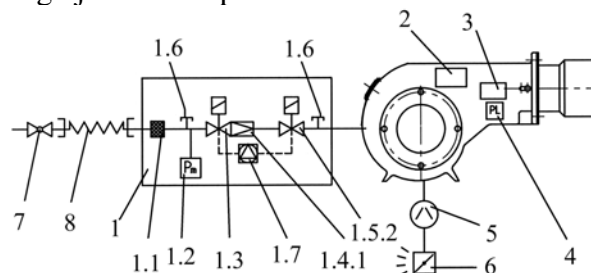
- cazane
- generatoare de aer cald
- uscătoare agricole sau industriale
- alte instalații tehnologice

Avantajele instalațiilor de ardere:

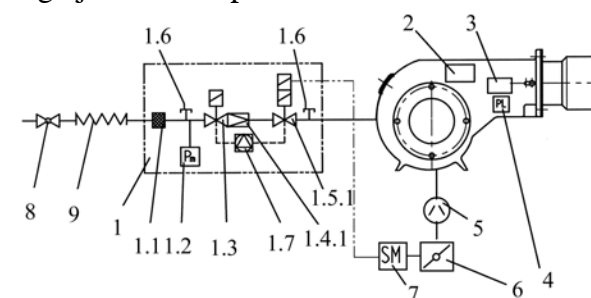
- randament termotehnic ridicat
- domeniu larg de reglare a puterii
- stabilitate crescută a arderii
- legare electrică simplă și rapidă cu ajutorul conectorilor
- montare ușoară, întreținere facilă
- gamă largă de accesorii comandabile separat
- ecologice, cu emisii reduse de noxe și elemente poluante
- construcție cu siguranță mărită în exploatare
- durată mare de utilizare

Construcția rampei de gaz:

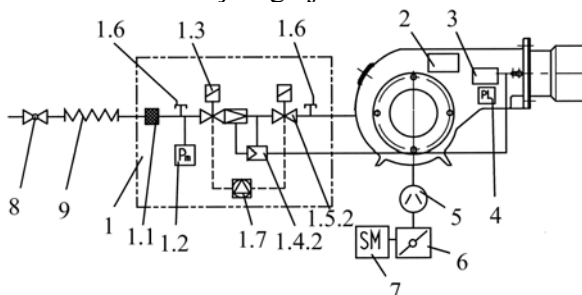
Reglaj într-o treaptă:



Reglaj în două trepte:



Schimbare lentă și reglaj continuu:



Componență:

1. Unitate compactă de gaz
- 1.1 Filtru de gaz
- 1.2 Presostat de minim gaz
- 1.3 Ventil de siguranță gaz
- 1.4 Detector de etanșeitate
- 1.4.1 Regulator de presiune
- 1.4.2 Ventil pneumatic proporțional gaz-aer
- 1.5.1 Ventil principal de gaz în 2 trepte
- 1.5.2 Ventil principal de gaz
- 1.6 Ștuț de măsură
2. Automat de ardere
3. Transformator de aprindere
4. Presostat de aer
5. Ventilator
6. Clapetă de aer
7. Servomotor clapetă de aer

Comandabile separat:

- 1.7 Detector de etanșeitate
- 8 Robinet de închidere manual
9. Furtun flexibil sau compensator antivibrații
- Regulator de putere
- Termosztat
- Manometru

GB-GANZ

Tüzeléstechnikai Kft.

H-1103 Budapest, Szlávy u. 22-30. Tel.: (36-1) 260-2727 F: (36-1) 260-0033

Internet: www.gb-ganz.hu E-mail: gbganz@gb-ganz.hu

Principalele date tehnice:

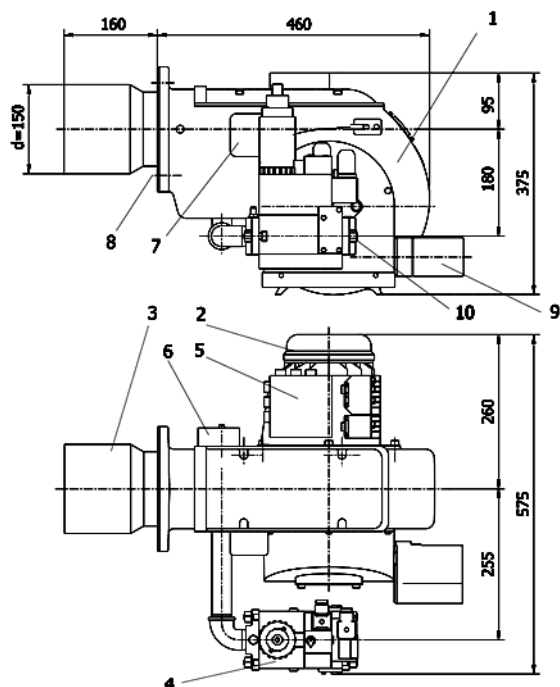
Tip	ABG-45-D	ABG-45-E	ABG-45
Putere nominală	140-330 kW	160-380 kW	200-450 kW
Putere la aprindere	max. 140 kW		
Combustibil	gaz metan sau GPL		
Raport de reglare	1:2		
Supraveghere flacără	prin ionizare sau la comandă UV		
Tip automat de ardere	LMG 21/22 sau LFL 1.322		
Tensiune de alimentare	230 V, 50 Hz+PE		
Putere electrică instalată	300 W	300 W	500 W
Protecție	IP 20 ¹⁾		
Greutate ²⁾	35-41 kg		
¹⁾ la comandă specială IP 40		²⁾ funcție de dimensiunea rampei de gaz	

Dimensiunea rampei de gaz:

Cod presiune racordare	20-30 mbar	31-40 mbar	41-100 mbar	101-150 mbar	151-200 mbar	201-350 mbar
	0	1	2	3	4	5
Dimensiunile rampei pentru gaz metan funcție de presiunile de racordare						
ABG-45-D	DN 1"					
ABG-45-E	DN 6/4"		DN 1"			
ABG-45	DN 6/4"		DN 5/4"	DN 1"		
Dimensiunile rampei pentru GPL funcție de presiunile de racordare						
ABG-45-D	DN 1"					
ABG-45-E	DN 1"					
ABG-45	DN 1"					

³⁾ la funcționare pe GPL, presiunea minimă este de 25 mbar

Schiță constructivă și dimensiuni de legătură:



1. Carcasă arzător
2. Motor ventilator
3. Tub de flacără
4. Unitate compactă gaz
5. Automat de ardere
6. Transformator de aprindere
7. Presostat de aer
8. Șurub de fixare
9. Regulator de aer
10. Racordare gaz

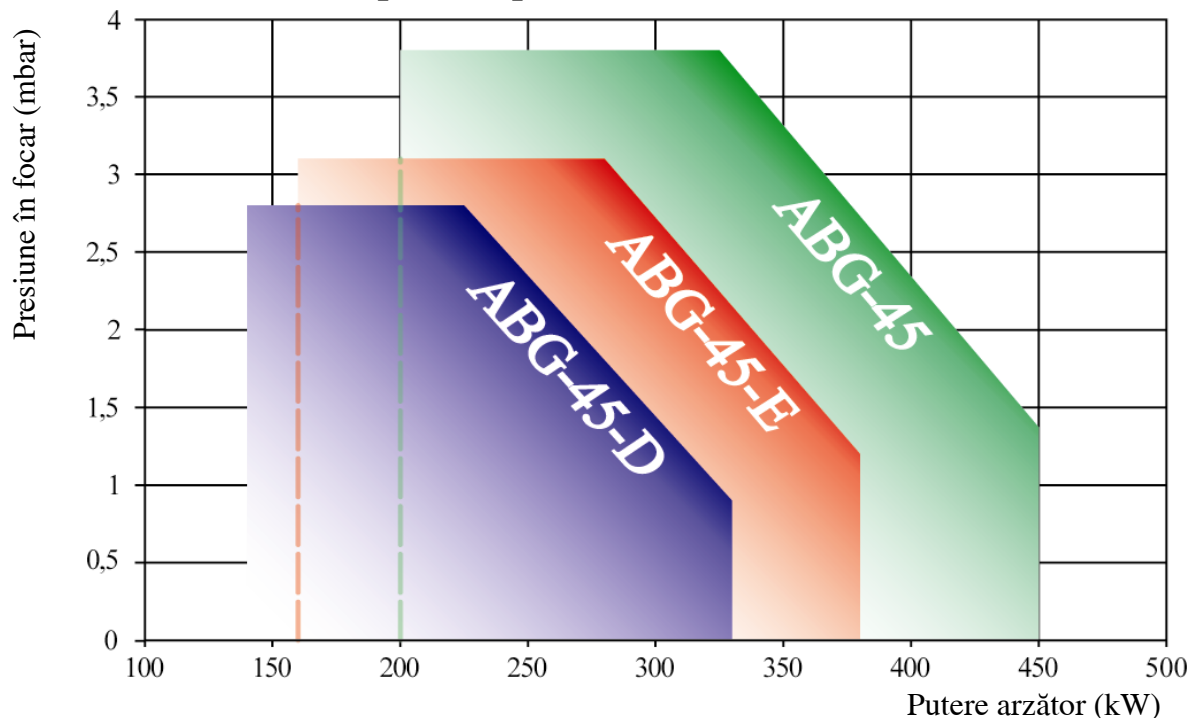
GB-GANZ

Tüzeléstechnikai Kft.

H-1103 Budapest, Szlávy u. 22-30. Tel.: (36-1) 260-2727 F: (36-1) 260-0033

Internet: www.gb-ganz.hu E-mail: gbganz@mail.datanet.hu

Curba caracteristică putere - presiune în focar:



Simbolizarea arzătoarelor:

ABG-□□□-□-□-□-□

Cod aferent presiunii de racordare:

- 0 20-30 mbar
- 1 31-40 mbar
- 2 41-100 mbar
- 3 101-150 mbar
- 4 151-200 mbar
- 5 201-350 mbar

Cod lungime tub de flacără:

- 1 standard
- 2 prelungită

Mod de reglare:

- 2 reglaj într-o treaptă (2 puncte)
- 3 reglaj în 2 trepte, schimbare rapidă
- L reglaj în 2 trepte, schimbare lentă
- M reglaj continuu (modulant)

Combustibil:

- F gaz metan
- PB GPL

Cod aferent puterii nominale:

- 45-D 140 ÷ 330 kW
- 45-E 160 ÷ 380 kW
- 45 200 ÷ 450 kW



Reprezentanța în România:

SC GB-GANZ ROMÂNIA Termotehnica SRL

400592 Cluj-Napoca, str. Al.Vaida Voivod nr. 2 Tel.: 0264-419305; Fax: 0264-419309

web: www.ganz.ro

e-mail: contact@ganz.ro

GB-GANZ

Tüzeléstechnikai Kft.

H-1103 Budapest, Szlávy u. 22-30. Tel.: (36-1) 260-2727 F: (36-1) 260-0033

Internet: www.gb-ganz.hu E-mail: gbganz@gb-ganz.hu