

# PICCOLO și EURO

ARZĂTOARE PE LICHID  
16-265 kW

Randament termotehnic ridicat  
Siguranță în funcționare  
Gamă largă de reglare  
Întreținere ușoară  
Silențioase

Arzătoare pe lichid Piccolo și Euro



**GB-GANZ**

Tüzeléstechnikai Kft. H-1103 Budapest, Szilávy u. 22-30. Tel.: (36-1) 260-2727 F: (36-1) 260-0033  
Internet: [www.gb-ganz.hu](http://www.gb-ganz.hu) E-mail: [gbganz@mail.datanet.hu](mailto:gbganz@mail.datanet.hu)

## Prezentare generală:

Prin dezvoltarea familiei de arzătoare pe lichid tip Piccolo și Euro dorim să asigurăm clienților instalații de ardere economice, cu un randament ridicat. Arzătoarele satisfac cele mai exigente prescripții prin dimensiunile lor reduse, prin carcasa din plastic antișoc și prin izolarea fonică deosebită. Sunt executate din componente sigure, problemele legate de întreținere, montaj și reglare fiind rezolvate încă din faza de proiectare. Carcasa este fixată cu un singur șurub. Funcționarea silențioasă se datorează proiectării cu deosebită grijă a admisiei aerului. Acesta ajunge la capul de ardere prin intermediul unei clapete care la arzătoarele oprite este închisă. Arzătoarele PICCOLO sunt într-o treaptă, iar EURO pot fi într-una sau în două trepte. Sunt destinate arderii motorinei. Construcția simplă are ca rezultat un montaj simplu, o punere în funcțiune facilă și, de asemenea, o întreținere redusă.

Arderea perfectă se datorează reglajului fin al capului de ardere. Aerul de ardere se reglează prin intermediul unui mecanism cu excentric parabolic. Arzătoarele pot fi scoase fără a demonta flanșa reglabilă prinsă pe cazan, prin intermediul acestei flanșe realizându-se și potrivirea lungimii tubului de flacără la tipul și dimensiunile focarului.

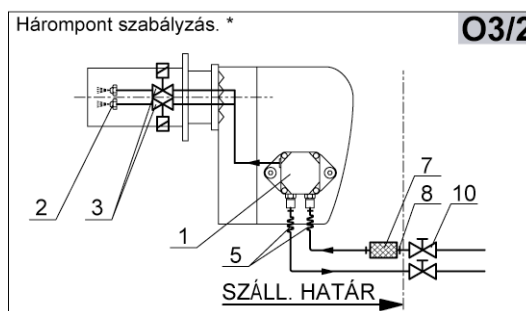
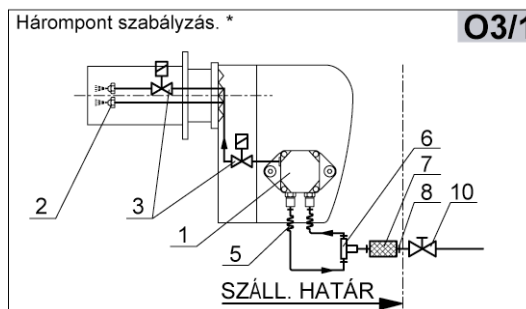
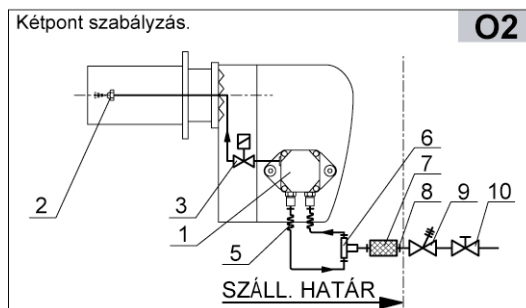
Arzătoarele pot fi montate pe utilizatori de căldură casnici, agricoli sau tehnologici:

- cazane de apă caldă, fierbinte sau abur
- generatoare de aer cald

### Avantajele instalațiilor de ardere:

- randament termotehnic ridicat
- domeniu larg de reglare a puterii
- stabilitate ridicată a flăcării
- legare electrică simplă și rapidă prin intermediul conectorilor
- montare ușoară, întreținere facilă
- funcționare silențioasă
- ecologice, cu emisii reduse de noxe poluante
- construcție cu siguranță în funcționare
- durată de utilizare mare

## Schema circuitului de combustibil:



\* La Euro-15 și 25 este în curs de implementare.

### Limita de furnitură:

- 1 Pompă de combustibil
- 2 Duză de combustibil
- 3 Electroventil
- 5 Furtun flexibil
- 6 Racord T
- 7 Filtru de combustibil
- 8 Niplu de legătură

### Elemente facturabile separat:

- 9 Ventil de închidere termostatat
- 10 Robinet de închidere manual

# GB-GANZ

Tüzeléstechnikai Kft.

H-1103 Budapest, Szlávy u. 22-30. Tel.: (36-1) 260-2727 F: (36-1) 260-0033

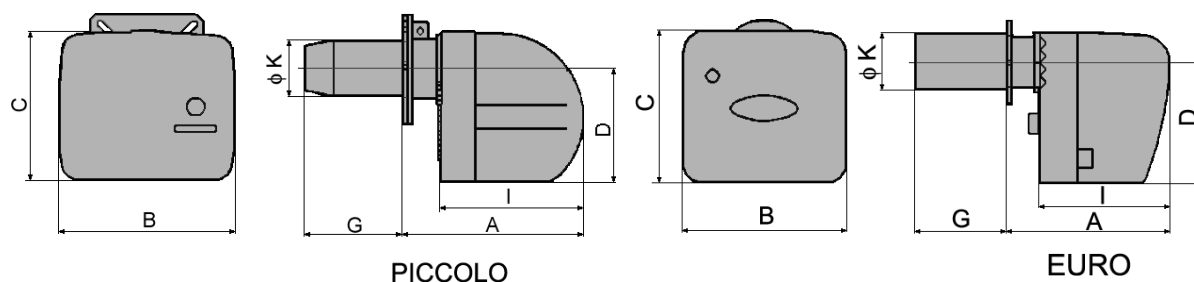
Internet: [www.gb-ganz.hu](http://www.gb-ganz.hu) E-mail: [gbganz@mail.datanet.hu](mailto:gbganz@mail.datanet.hu)

## Principalele date tehnice:

Tip	PICCOLO-O	Euro-6-O	Euro-9-O	Euro-10-O	Euro-15-O	Euro-25-O
Putere nominală	16-36 kW	33-75 kW	70-115 kW	70-120 kW	95-160 kW	130-265 kW
Combustibil	motorină					
Sistem de reglare	Reglare într-o treaptă				Reglare într-una sau în două trepte.*	
Raport de reglare	-				1:2	
Automat de ardere	TF 974					
Supraveghere flacără	MZ 770					
Aprindere	Automată, cu scânteie electrică de înaltă tensiune					
Tensiune de alimentare	230 V, 50 Hz+PE					
Putere electrică	196 W	196 W	196 W	206 W	230 W	240 W
Protecție	IP 20					
Nivel de zgomot	62 db (A)					
Masa netă	12 kg				25 kg	

\* La Euro-15 și 25, reglajul în două trepte este în curs de implementare.

## Schița constructivă și dimensiuni de gabarit:

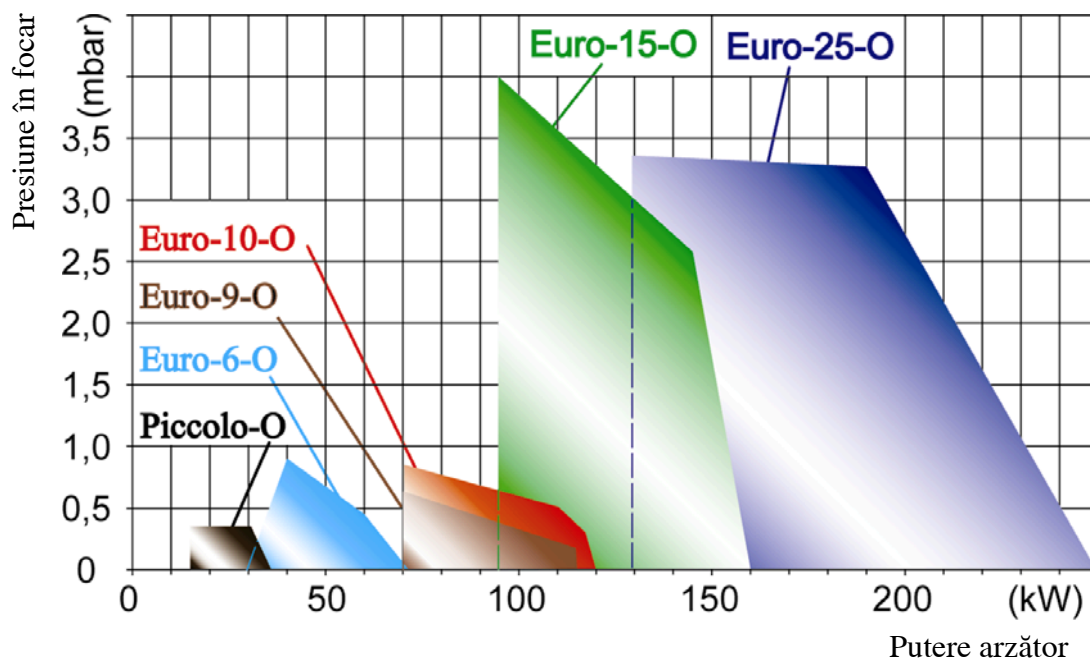


Kazánperem furatozás	Dimensiuni:						
	Tip	Piccolo-O	Euro-6-O	Euro-9-O	Euro-10-O	Euro-15-O	Euro-15-O
$\phi N$							
A	258-353	300-375	300-382	300-382	310-450	340-370	
B	250	301	301	301	385	385	
C	216	281	281	281	370	370	
D	163	225	225	225	295	295	
G	45-140	45-120	88-170	88-170	90-230	150-180	
I	210	245	245	245	270	270	
$\phi K$	80	80	95	100	114	144	
$\phi LW$	90	100	115	120	125	155	
$\phi M$	150	150	150	150	180	200	
N	M 8	M 8	M 8	M 8	M 10	M 10	

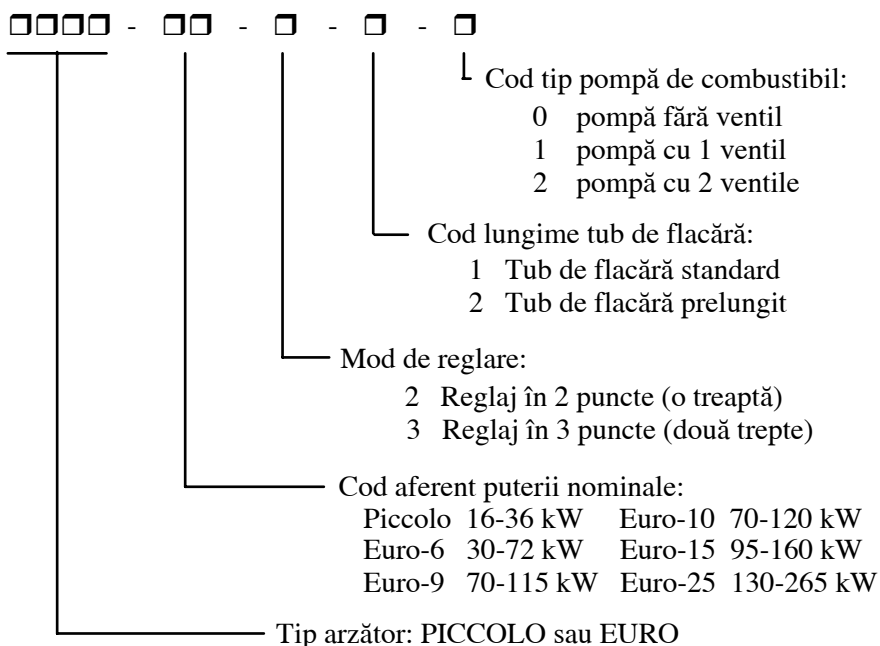
# GB-GANZ

Tüzeléstechnikai Kft. H-1103 Budapest, Szilávy u. 22-30. Tel.: (36-1) 260-2727 F: (36-1) 260-0033  
Internet: [www.gb-ganz.hu](http://www.gb-ganz.hu) E-mail: [gbganz@mail.datanet.hu](mailto:gbganz@mail.datanet.hu)

## Curba de caracteristică putere - presiune în focar:



## Simbolizarea arzătoarelor:



## Reprezentanța în România:

**SC GB-GANZ ROMÂNIA Termotehnica SRL**

400592 Cluj-Napoca, str. Al.Vaida Voivod nr. 2

Tel: 0264-419.305 Fax: 0264-419.309 web: [www.ganz.ro](http://www.ganz.ro) e-mail: [contact@ganz.ro](mailto:contact@ganz.ro)

**GB-GANZ**

**Tüzeléstechnikai Kft.** H-1103 Budapest, Szilávy u. 22-30. Tel.: (36-1) 260-2727 F: (36-1) 260-0033

Internet: [www.gb-ganz.hu](http://www.gb-ganz.hu) E-mail: [gbganz@mail.datanet.hu](mailto:gbganz@mail.datanet.hu)