

# PICCOLO si EURO

ARZĂTOARE PE GAZ  
15-240 kW

**Randament termotehnic ridicat**  
**Siguranță în funcționare**  
**Gamă largă de reglare**  
**Întreținere ușoară**  
**Silențioase**



**GB-GANZ**

**Tüzeléstechnikai Kft.** H-1103 Budapest, Szilávy u. 22-30. Tel.: (36-1) 260-2727 F: (36-1) 260-0033  
Internet: [www.gb-ganz.hu](http://www.gb-ganz.hu) E-mail: [gbganz@mail.datanet.hu](mailto:gbganz@mail.datanet.hu)



## Prezentare generală:

Prin dezvoltarea familiei de arzătoare pe gaz tip Piccolo și Euro dorim să asigurăm beneficiarilor instalații de ardere economice, cu randament ridicat. Arzătoarele satisfac cele mai exigente prescripții prin dimensiunile reduse, carcasa din plastic antișoc și izolarea fonică deosebită. Sunt executate din componente sigure, problemele legate de întreținere, montaj și reglare fiind rezolvate încă din faza de proiectare. Carcasa este fixată cu un singur șurub. Funcționarea silențioasă se datorează proiectării cu deosebită grijă a admisiei aerului. Aerul ajunge la arzător prin intermediul unei clapete care la arzătoarele oprite este închisă. Arzătoarele PICCOLO sunt într-o treaptă, iar EURO pot fi într-una sau în două trepte. Pot funcționa cu gaz metan sau cu gaz GPL.

Construcția simplă are ca rezultat o montare și o punere în funcțiune simplă, și o întreținere redusă.

Arderea perfectă se datorează reglajului fin al capului de ardere. Aerul de ardere se reglează printr-un mecanism cu excentric parabolic. Arzătoarele pot fi scoase fără a demonta flanșa reglabilă prinsă pe cazan, prin intermediul acestei flanșe realizându-se și potrivirea lungimii tubului de flacără la necesitățile focarului.

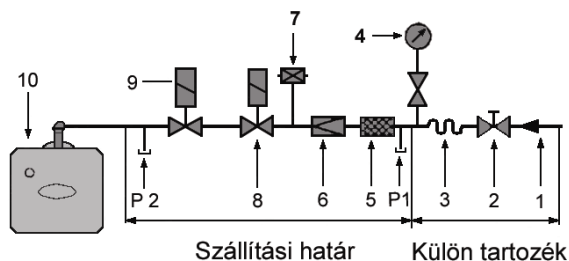
Arzătoarele tip PICCOLO și EURO pot fi montate pe utilizatori de căldură casnici, agricoli sau tehnologici:

- » cazane de apă caldă sau fierbinte
- » cazane de abur
- » generatoare de aer cald

## Avantajele instalațiilor de ardere:

- randament termotehnic ridicat
- domeniu larg de reglare a puterii
- stabilitate mare a geometriei flăcării
- legare electrică simplă și rapidă cu ajutorul conectorilor
- montare ușoară, întreținere facilă și posibilități de defectare reduse
- funcționare silențioasă
- cu emisie foarte redusă de noxe, ecologice
- construcție cu siguranță mare în funcționare
- durată de utilizare mare

## Construcția rampei de gaz:



1. Racordare gaz
2. Robinet de închidere manual
3. Compensator antivibrații
4. Manometru (cu robinet închidere)
5. Filtru gaz
6. Regulator de presiune gaz
7. Presostat de minim gaz
8. Electroventil de siguranță
9. Electroventil principal\*
10. Arzător pe gaz
- P1 Ștuț de măsură presiune de intrare gaz
- P2 Ștuț de măsură presiune gaz pe duză

\* La arzătoarele EURO-15 și EURO-25 în 2 trepte, ventilul principal de gaz este în două trepte.

**GB-GANZ**

**Tüzeléstechnikai Kft.**

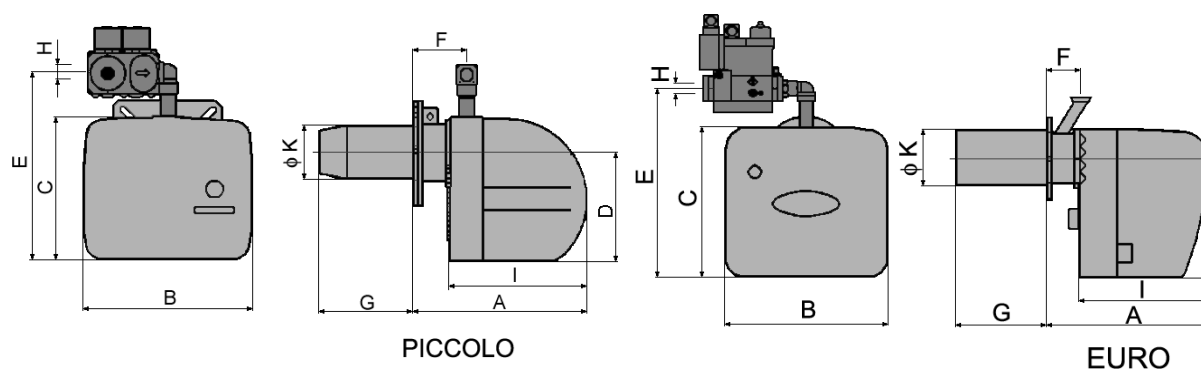
H-1103 Budapest, Szlávy u. 22-30. Tel.: (36-1) 260-2727 F: (36-1) 260-0033

Internet: [www.gb-ganz.hu](http://www.gb-ganz.hu) E-mail: [gbganz@mail.datanet.hu](mailto:gbganz@mail.datanet.hu)

## Principalele date tehnice:

Tip	PICCOLO-G	Euro-6-G	Euro-10-G	Euro-15-G	Euro-25-G
Putere nominală	15-40 kW	35-70 kW	40-90 kW	80-160 kW	120-240 kW
Combustibil	gaz metan sau gay GPL				
Raport de reglare	1:2				
Supraveghere flacără	prin ionizare, la comandă prin UV				
Tensiune de alimentare	230 V, 50 Hz+PE				
Protecție	IP 20				
Consum de energie electrică	160 W	190 W	190 W	280 W	320 W
Presiune de racordare	20-45 mbar	20-60 mbar	20-100 mbar	20-200 mbar	20-200 mbar
Dimensiune rampă gaz	DN 1/2''	DN 1/2''	DN 1/2''	DN 3/4''	DN 1''

## Schița constructivă și dimensiuni de gabarit:



Dimensiuni:

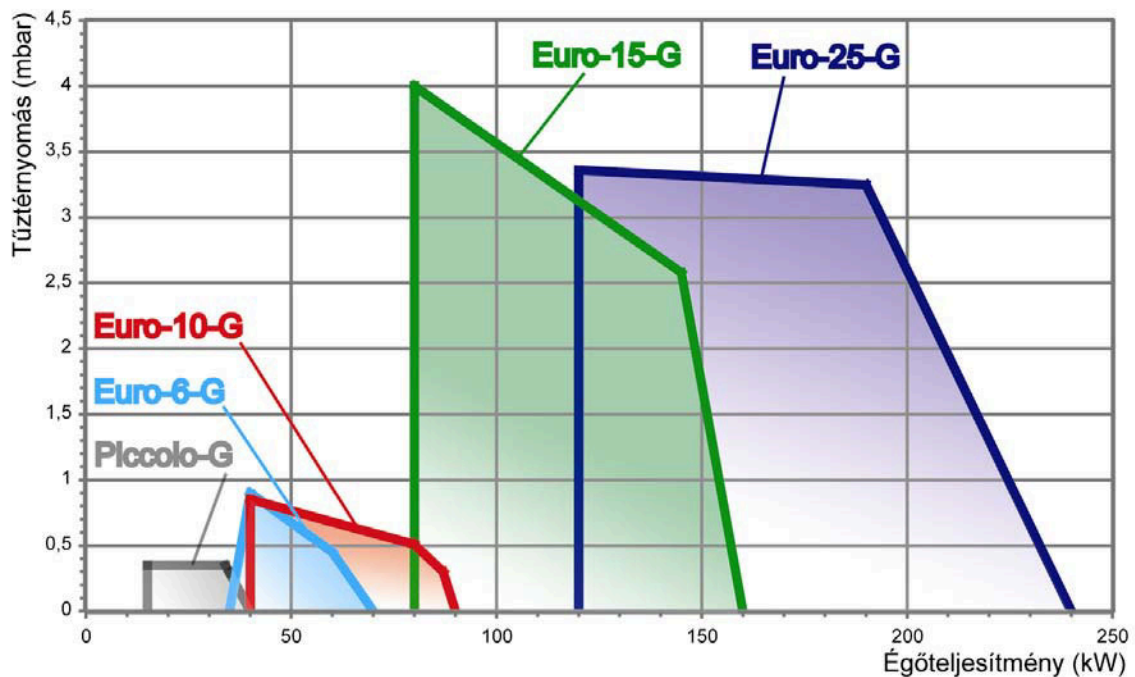
Tip	Piccolo-G	Euro-6-G	Euro-10-G	Euro-15-G	Euro-25-G
A	258-353	300	300	350	350
B	250	301	301	385	385
C	216	281	281	370	370
D	163	225	225	295	295
E	285	357	357	470	470
F	78-173	83	83	100	100
G*	45-140	130	150	200	200
H	C 1/2''	C 1/2''	C 1/2''	C 3/4''	C 1''
I	210	245	245	270	270
φ K	80	90	104	123	133
φ LW	90	100	115	135	145
φ M	150	150	150	215	215
N	M 8	M 8	M 8	M 10	M 10

\* Tub de flacără prelungit (la comandă),  $L_{max} = 500$  mm

# GB-GANZ

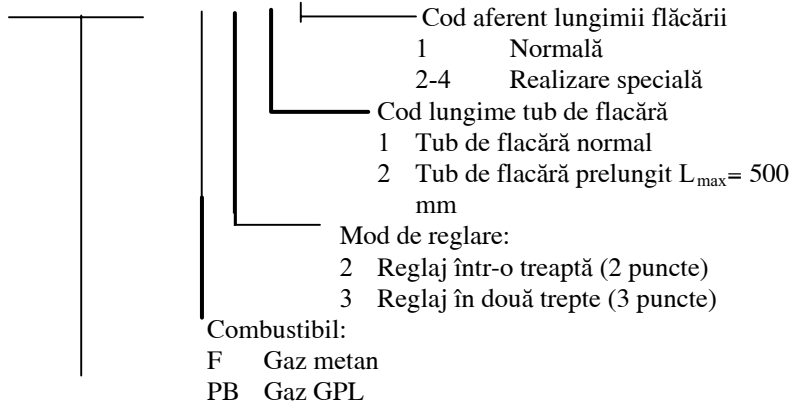
Tüzeléstechnikai Kft. H-1103 Budapest, Szlávy u. 22-30. Tel.: (36-1) 260-2727 F: (36-1) 260-0033  
Internet: [www.gb-ganz.hu](http://www.gb-ganz.hu) E-mail: [gbganz@mail.datanet.hu](mailto:gbganz@mail.datanet.hu)

## Curbe de caracteristică putere - presiune în focar:

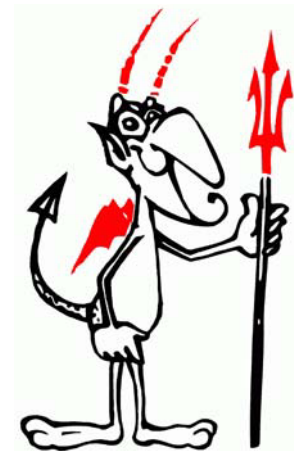


## Simbolizarea arzătoarelor:

□□□□□□-G/□-□-□-□



Tip arzător:	Putere (kW)
PICCOLO	15-40 kW
EURO-6	35-70 kW
EURO-10	40-90 kW
EURO-15	80-160 kW
EURO-25	120-240 kW



## Reprezentanța în România:

SC GB-GANZ ROMANIA Termotehnica SRL 400592 Cluj-Napoca, str. Al.Vaida Voivod nr. 2

Tel: 0264-419.305 Fax: 0264-419.309 web: [www.ganz.ro](http://www.ganz.ro) e-mail: [ganz@rdslink.ro](mailto:ganz@rdslink.ro)

# GB-GANZ

Tűzeléstechnikai Kft. H-1103 Budapest, Szlávy u. 22-30. Tel.: (36-1) 260-2727 F: (36-1) 260-0033  
 Internet: [www.gb-ganz.hu](http://www.gb-ganz.hu) E-mail: [gbganz@mail.datanet.hu](mailto:gbganz@mail.datanet.hu)