

# N-10-... și N-10/R-...

## ARZĂTOR COMBUSTIBIL LICHID

22-118 kW

**Randament termotehnic ridicat**

**Siguranță în funcționare**

**Gamă largă de reglare**

**Întreținere ușoară**

**Ecologice**



# GB-GANZ

**Tüzeléstechnikai Kft.**

H-1103 Budapest, Szilávy u. 22-30. Tel.: (36-1) 260-2727 F: (36-1) 260-0033

Internet: [www.gb-ganz.hu](http://www.gb-ganz.hu) E-mail: [gbganz@gb-ganz.hu](mailto:gbganz@gb-ganz.hu)

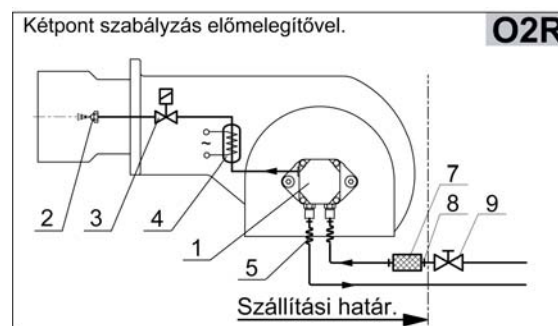
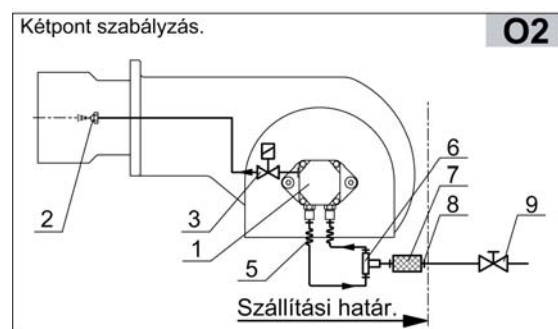
## Prezentare generală:

Prin dezvoltarea familiei de arzătoare pe comb. lichid N dorim să asigurăm beneficiarilor instalații de ardere economice și cu randament ridicat. Arzătoarele sunt monobloc, cu aer insuflat, cu pulverizare prin presiune, cu funcționarea automatizată. Se pot utiliza la arderea motorinei și a combustibilului lichid ușor. Construcția simplă are ca rezultat o montare și punere în funcțiune ușoară, iar utilizarea elementelor de reglare și de protecție de înaltă calitate asigură costuri minime de întreținere. Sistemul de reglare este în două puncte (o treaptă). La arzătoarele pe CLU, combustibilul este preîncălzit. Temperatura de preîncălzire este menținută la valoarea reglată de termostatul încorporat. Temperatura de preîncălzire este reglată la o valoare fixă. În fabricație avem în vedere solicitările beneficiarului, astfel încât pe lângă produsele de serie putem realiza și livra arzătoare cu caracteristici speciale. Arzătoarele se adaptează perfect focarului cazanului datorită tubului de flacără normal sau alungit. La comandă se va avea în vedere combustibilul utilizat. Montarea și utilizarea arzătorului se va face cu respectarea normelor și prescripțiilor tehnice. Arzătorul poate fi montat pe utilizatori de căldură casnici, agricoli sau industriali, la care puterea termică necesară corelată cu contrapresiunea în focar se regăsește în diagrama caracteristică a arzătorului din familia "N".

## Avantajele instalației de ardere:

- randament termotehnic ridicat
- domeniu larg de reglare al puterii
- geometrie stabilă a flăcării
- legare electrică simplă și rapidă cu ajutorul conectorilor multipoli
- montare ușoară, întreținere facilă
- gamă largă de accesorii comandabile separat
- ecologice, cu emisii reduse de noxe și reziduri poluante
- construcție cu siguranță mare în funcționare
- durată mare de utilizare

## Schema circuitului de combustibil:



### Limită de furnitură:

- 1 Pompă de combustibil
- 2 Duză de pulverizare
- 3 Ventil electromagnetice
- 4 Preîncălzitor de combustibil
- 5 Furtun flexibil
- 6 Racord "T"
- 7 Filtru de combustibil
- 8 Niplu

### Accesorii comandabile separat:

- 9 Robinet de închidere manual

**GB-GANZ**

Tüzeléstechnikai Kft.

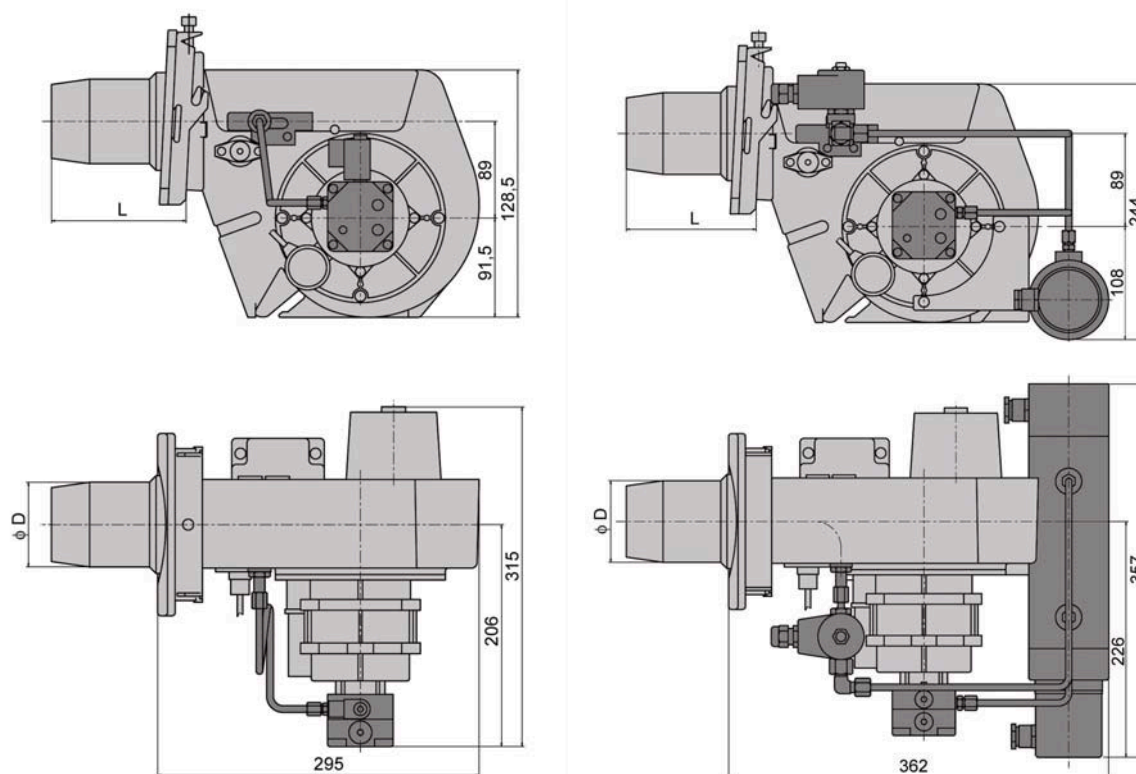
H-1103 Budapest, Szlávy u. 22-30. Tel.: (36-1) 260-2727 F: (36-1) 260-0033

Internet: [www.gb-ganz.hu](http://www.gb-ganz.hu) E-mail: [gbganz@gb-ganz.hu](mailto:gbganz@gb-ganz.hu)

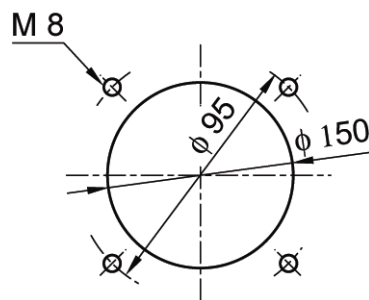
## Principalele date tehnice:

Tip	N-10-A	N-10-B	N-10-C	N-10/R
Putere nominală	22-44 kW	40-87 kW	60-118 kW	22-118 kW
Combustibil	motorină			CLU 60/80
Sistem de reglare	Reglaj în 2 puncte (o treaptă)			
Raport de reglare	1:2			
Tip automat de ardere	LOA-24 sau LOA-26			
Supraveghere flacăra	QRB 1			
Aprindere	automată, cu scânteie electrică de înaltă tensiune			
Tensiune de alimentare	230V, 50Hz+PE			
Putere absorbită	140 W			800 W
Protecție	IP 20			
Nivel de zgomot	62 dB			
Greutate	9 kg			

## Schiță constructivă și dimensiuni de gabarit:



### Kazánperem furatozás



Dimensiuni variabile		
Tip	f D	L
N-10-A	80	118,5
N-10-B	90	118,5
N-10-C	100	118,5

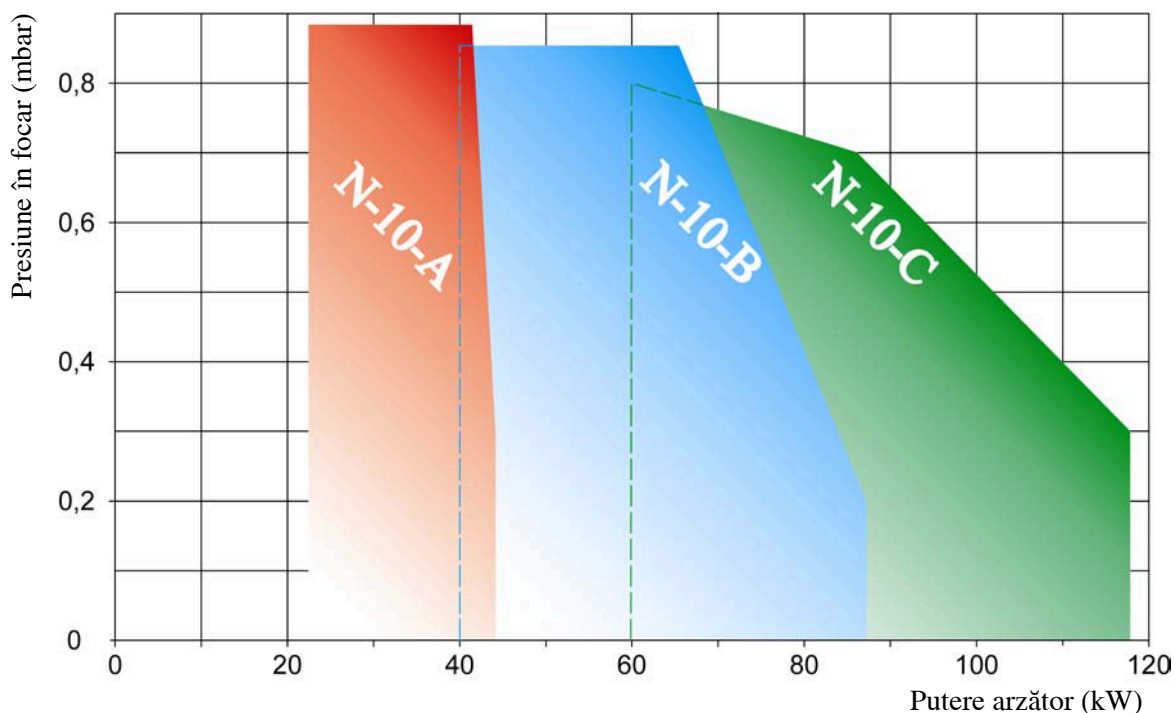
# GB-GANZ

Tüzeléstechnikai Kft.

H-1103 Budapest, Szilávy u. 22-30. Tel.: (36-1) 260-2727 F: (36-1) 260-0033

Internet: [www.gb-ganz.hu](http://www.gb-ganz.hu) E-mail: [gbganz@gb-ganz.hu](mailto:gbganz@gb-ganz.hu)

## Curba caracteristică putere - presiune în focar:



## Simbolizarea arzătoare:

N - 10 - □ - □ - □ - □

- └ Cod aferent tipului de pompă de combustibil:
  - 1 Pompă cu un electroventil
  - 2 Pompă cu două electroventile
- └ Cod aferent lungimii tubului de flacără:
  - 1 Tub de flacără normal
  - 2 Tub de flacără prelungit
- └ Mod de reglare:
  - 2 Reglaj în 2 puncte (o treaptă)
- └ Cod aferent puterii nominale:
  - A 22 ÷ 44 kW
  - B 40 ÷ 87 kW
  - C 60 ÷ 118 kW
- └ Tip arzător



## Reprezentanța în România:

**S.C. GB-GANZ ROMÂNIA Termotehnica S.R.L.**

400592 Cluj-Napoca, str. Al.Vaida Voivod nr. 2

Tel: +40-264-419.305 Fax: +40-264-419.309

Internet: [www.ganz.ro](http://www.ganz.ro) E-mail: [contact@ganz.ro](mailto:contact@ganz.ro)

**GB-GANZ**

**Tüzeléstechnikai Kft.**

H-1103 Budapest, Szilávy u. 22-30. Tel.: (36-1) 260-2727 F: (36-1) 260-0033

Internet: [www.gb-ganz.hu](http://www.gb-ganz.hu) E-mail: [gbganz@gb-ganz.hu](mailto:gbganz@gb-ganz.hu)