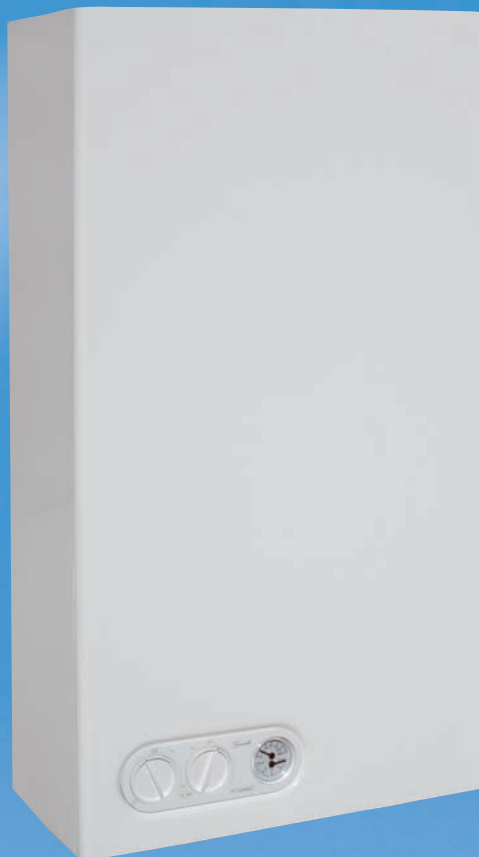


la semplicità è di casa

Graxiella



Nella piena tradizione Sant'Andrea è nata *Graxiella*, la nuova caldaia murale che coniuga la massima semplicità ed economicità nell'uso con l'esigenza di garantire la migliore sicurezza nel funzionamento.

Le linee, nel contempo semplici ed accattivanti, caratterizzano *Graxiella* e mettono in risalto il pannello comandi dal quale è possibile accedere alle varie funzioni della caldaia.

Le dimensioni ridotte ne permettono l'installazione in ogni ambiente.

I due scambiatori dedicati rispettivamente al circuito di riscaldamento ed all'acqua sanitaria permettono il massimo comfort di utilizzo e la maggiore stabilità di prelievo.

La scheda elettronica è in grado di gestire la modulazione della fiamma secondo il sistema elettronico PID (Proporzionale Integrato e Derivativo) e, in combinazione ad una sonda esterna (opzionale), è in grado di trasformarsi in una vera e propria centralina climatica.

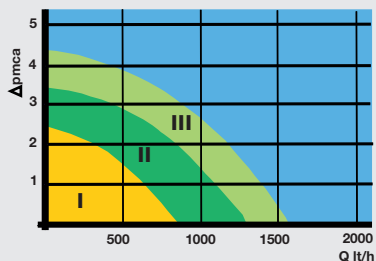
Le funzioni di sicurezza per mancanza acqua oltre alla sicurezza per sovratemperatura, insieme alla sicurezza antigelo consentono all'utente la massima tranquillità nell'utilizzo.

SANT'ANDREA

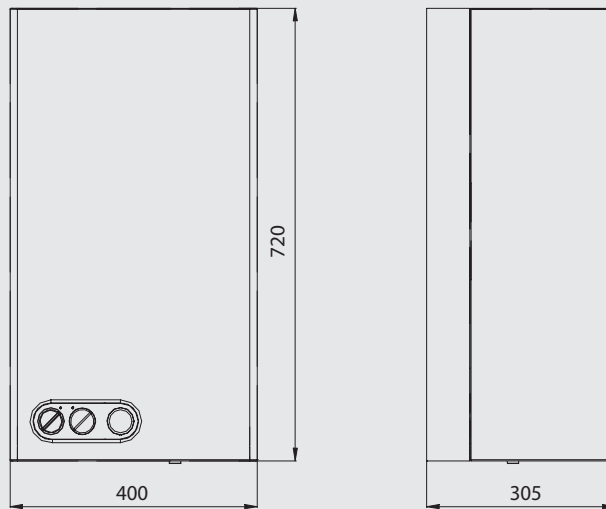
Modello GRAZIELLA		
Categoria		II _{2H3+}
Tipo		C12-C32 C42
Portata termica nominale	[kW] (Hi)	25.0
Portata termica minima	[kW] (Hi)	10.5
Potenza utile nominale	[kW] (Hi)	23.2
Potenza utile minima	[kW] (Hi)	9.2
Rendimento termico utile		
al carico nominale	[%]	92.9
al 30% del carico	[%]	90.7
Pressione di alimentazione nominale		
Gas metano (G 20)	[mbar]	20
GPL (G 30/31)	[mbar]	28-30/37
Pressione nominale al bruciatore		
Gas metano (G 20)	[mbar]	11.8
GPL (G 30/31)	[mbar]	27.4
Pressione minima al bruciatore		
Gas metano (G 20)	[mbar]	1.3
GPL (G 30/31)	[mbar]	4.5
Dati riscaldamento		
Regolazione temperatura min/max Standard	[°C]	40/80
Pressione max	[bar]	3
Vaso di espansione	capacità [l]	6
	precarica [bar]	1
Dati sanitario		
Regolazione temperatura min/max	[°C]	30/60
Portata min di inserimento microinterruttore	[l/min]	2.1
Portata di disinserimento microinterruttore	[l/min]	1.8
Pressione max	[bar]	6
Pressione min	[bar]	0.2
Produzione acqua con Δt 25°C	[l/min]	13.3*
Produzione acqua con Δt 30°C	[l/min]	11.1*
Consumo gas		
Metano (G 20) min/max	[mc/h]	1.1/2.6
GPL (G 30/31) min/max	[kg/h]	0.84/2
Ugelli bruciatore		
Metano (G 20)	[n.]	13
	[Ø mm]	1.20
GPL (G 30/31)	[n.]	13
	[Ø mm]	0.72
Caratteristiche elettriche		
Tensione/Frequenza	[V]/[Hz]	230/50
Potenza max assorbita	[W]	138
Fusibile sull'alimentazione	[A] (A)	3.15
Classe		I
Grado di protezione		(IP X4D)
Caratteristiche dimensionali		
Altezza	[mm]	720
Larghezza	[mm]	400
Profondità	[mm]	305
Peso netto/lordo	[kg]	37/41
Collegamenti		
Mandata/ritorno riscaldamento	[Ø]	G 3/4"
Ingresso gas	[Ø]	G 3/4"
Ingresso/uscita sanitario	[Ø]	G 1/2"
Scarico condotto coassiale fumi/aria	[Ø mm]	60/100
Scarico condotti separati fumi/aria	[Ø mm]	80/80
Lunghezze condotti coassiali	[m]	3
Lunghezze condotti separati	[m]	35

* Nel circuito sanitario è inserito un limitatore di portata tarato a 12 l/min

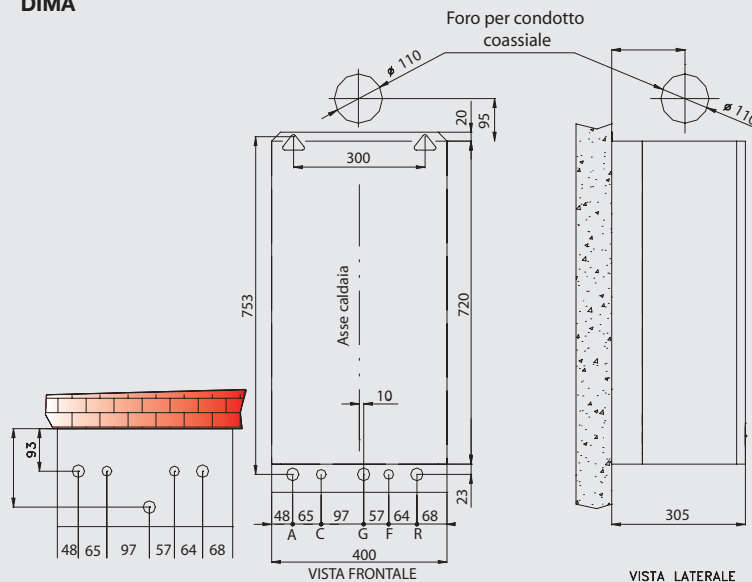
DIAGRAMMA PREVALENZA CIRCOLATORE



INGOMBRI

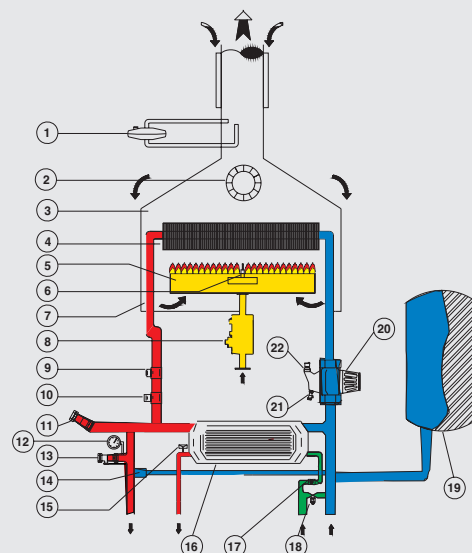


DIMA



SCHEMA IDRAULICO

- 1 - Pressostato differenziale fumi
- 2 - Ventilatore fumi
- 3 - Cappa fumi
- 4 - Scambiatore primario
- 5 - Bruciatore
- 6 - Elettrodo di accensione/rilevazione
- 7 - Camera stagna
- 8 - Valvola gas
- 9 - Termostato sicurezza
- 10 - Sonda riscaldamento
- 11 - Valvola deviatrice elettrica
- 12 - Termoiodometro
- 13 - Valvola di sicurezza
- 14 - By-pass automatico
- 15 - Flussimetro precedenza sanitario
- 16 - Scambiatore secondario (acqua sanitaria)
- 17 - Limitatore portata acqua sanitaria
- 18 - Rubinetto di riempimento
- 19 - Vaso d'espansione
- 20 - Circolatore
- 21 - Rubinetto di svuotamento caldaia
- 22 - Valvola di sfianto



DCMCOMMS

Sant'Andrea garantisce un servizio assistenza alla clientela rapido, competente, responsabile, a mezzo dei propri Centri Assistenza, capillarmente distribuiti su tutto il territorio nazionale. I dati e le caratteristiche del presente catalogo sono a titolo indicativo. Sant'Andrea ha una politica di continuo sviluppo dei propri prodotti e si riserva il diritto di modificare una o più caratteristiche senza preavviso.

SANT'ANDREA

ISO 9001
registered by
GASTEC

SANT'ANDREA S.p.A. - Via Leonardo Da Vinci, 18 - 28100 NOVARA - ITALIA
UFFICIO COMMERCIALE - TEL. +39 0321 660900 - TELEFAX +39 0321 398263
UFFICIO ASSISTENZA - TEL. +39 0322 863682 - TELEFAX +39 0322 863556
E-mail: info@sant-andrea.it - http://www.industrialburners.com