

# ANYO-60/80-...

ARZĂTOR LICHID

240-800 kW

ANYO-60/80-... arzător lichid

**Randament termotehnic ridicat**  
**Siguranță în funcționare**  
**Gamă largă de reglare**  
**Întreținere ușoară**  
**Ecologice**



**GB-GANZ**

**Tüzeléstechnikai Kft.**

H-1103 Budapest, Szilávy u. 22-30. Tel.: (36-1) 260-2727 F: (36-1) 260-0033

Internet: [www.gb-ganz.hu](http://www.gb-ganz.hu) E-mail: [gbganz@gb-ganz.hu](mailto:gbganz@gb-ganz.hu)

## Prezentare generală:

Prin dezvoltarea familiei de arzătoare ANYO dorim să asigurăm beneficiarilor arzătoare ecologice, cu randament ridicat și consum redus.

Arzătoarele sunt monobloc, cu aer insuflat, cu pulverizare prin presiune, complet automatizate, destinate arderii motorinei sau a combustibilului lichid ușor tip CLU. Construcția simplă are ca rezultat o montare simplă, o punere în funcțiune facilă, iar elementele de reglare și de protecție utilizate pretind cheltuieli minime de întreținere.

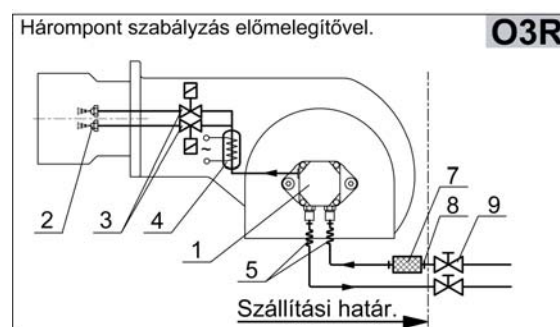
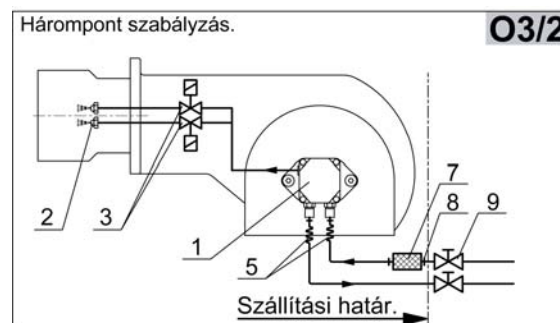
Sistemul de reglare este în trei puncte - două trepte, cu schimbarea rapidă a flăcării.

La arzătoarele cu funcționare pe CLU, acesta este echipat cu un preîncălzitor de combustibil. Temperatura preîncălzitorului este reglată la valoarea stabilită de termostatul de reglare încorporat. Temperatura de pornire și de preîncălzire este reglată prin intermediul termostatelor reglabile, în funcție de calitatea combustibilului. La fabricarea arzătorului urmărim permanent dorințele beneficiarului, astfel încât, pe lângă produsele de serie, putem satisface orice variantă constructivă specială solicitată. Având tubul de flacără standard sau prelungit, arzătorul se integrează perfect la focar. La comanda arzătorului se va specifica tipul combustibilului. La montare și la punerea în funcțiune se vor respecta toate legile și normele în vigoare. Arzătorul este destinat instalării pe utilizatori de căldură casnici sau industriali, la care contrapresiunea în focar și valoarea corespunzătoare a puterii calorice necesare determinate din curba caracteristică a arzătorului sunt corespunzătoare:

### Avantajele instalațiilor de ardere:

- randament termotehnic ridicat
- domeniu larg de reglare a puterii
- stabilitate crescută a arderii
- legare electrică simplă și rapidă cu ajutorul conectorilor
- montare ușoară, întreținere facilă
- gamă largă de accesorii care se pot comanda separat
- ecologice, cu emisii reduse de noxe și de elemente poluante
- construcție cu siguranță mare în exploatare
- durată mare de utilizare

## Schema circuitului de combustibil:



### Limită de furnitură:

- 1 Pompă de combustibil
- 2 Duză de pulverizare
- 3 Ventil electromagnet
- 4 Preîncălzitor de combustibil
- 5 Furtun flexibil
- 6 Racord "T"
- 7 Filtru de combustibil
- 8 Niplu

### Accesorii comandabile separat:

- 9 Robinet de închidere manual

**GB-GANZ**

Tüzeléstechnikai Kft.

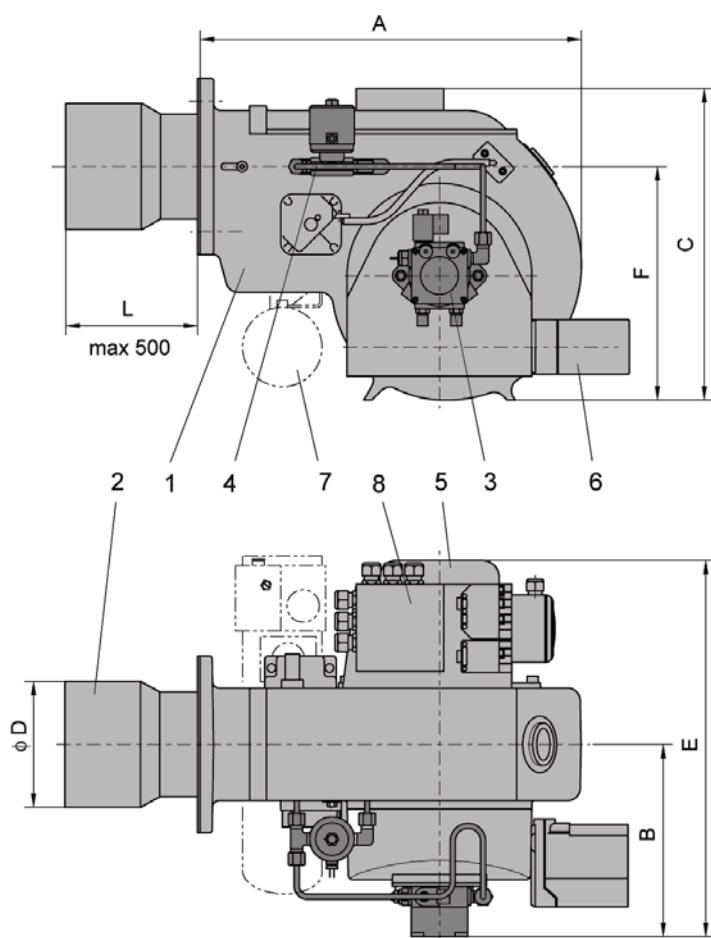
H-1103 Budapest, Szlávy u. 22-30. Tel.: (36-1) 260-2727 F: (36-1) 260-0033

Internet: [www.gb-ganz.hu](http://www.gb-ganz.hu) E-mail: [gbganz@gb-ganz.hu](mailto:gbganz@gb-ganz.hu)

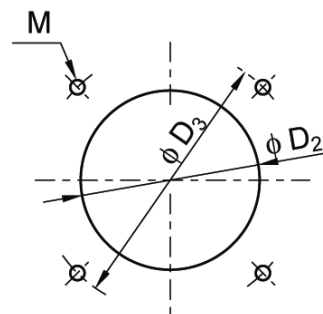
## Principalele date tehnice:

Tip	ANYO-60	ANYO-60/R	ANYO-80	ANYO-80/R
Putere nominală	240-600 kW		350-800 kW	
Combustibil	M 5/20	CLU-60/80	M 5/20	CLU-60/80
Sistem de reglare	Reglare în două trepte cu schimbare rapidă a flăcării			
Raport de reglare	1:2			
Tip automat de ardere	LAL-2			
Supraveghere flacăra	QRB 3			
Aprindere	automată, cu scânteie de înaltă tensiune			
Tensiune de alimentare	3x400/230V, 50Hz+PE			
Putere electrică absorbită	1,4 kW	5,4 kW	1,8 kW	5,8 kW
Protecție	IP 40			
Nivel de zgomot	70-73 dB			
Greutate	56 kg	65 kg	58 kg	67 kg

## Schiță constructivă și dimensiuni de gabarit:



Găurirea plăcii frontale:  
Kazánperem furatozás



1. Carcasă arzător
2. Tub de flacăra
3. Pompă de combustibil
4. Ventil electromagnetic
5. Motor ventilator
6. Regulator de aer
7. Preîncălzitor de combustibil
8. Cutie de comandă

Tip arzător	Dimensiuni									
	A	B	C	$\phi D$	$\phi D_2$	$\phi D_3$	E	F	L*	M
ANYO-60	625	310	570	190	205	262	740	340	160	M 12
ANYO-80	625	310	570	190	205	262	740	340	160	M 12

L\* variază funcție de comandă, valoarea înscrisă în tabel se referă la varianta standard

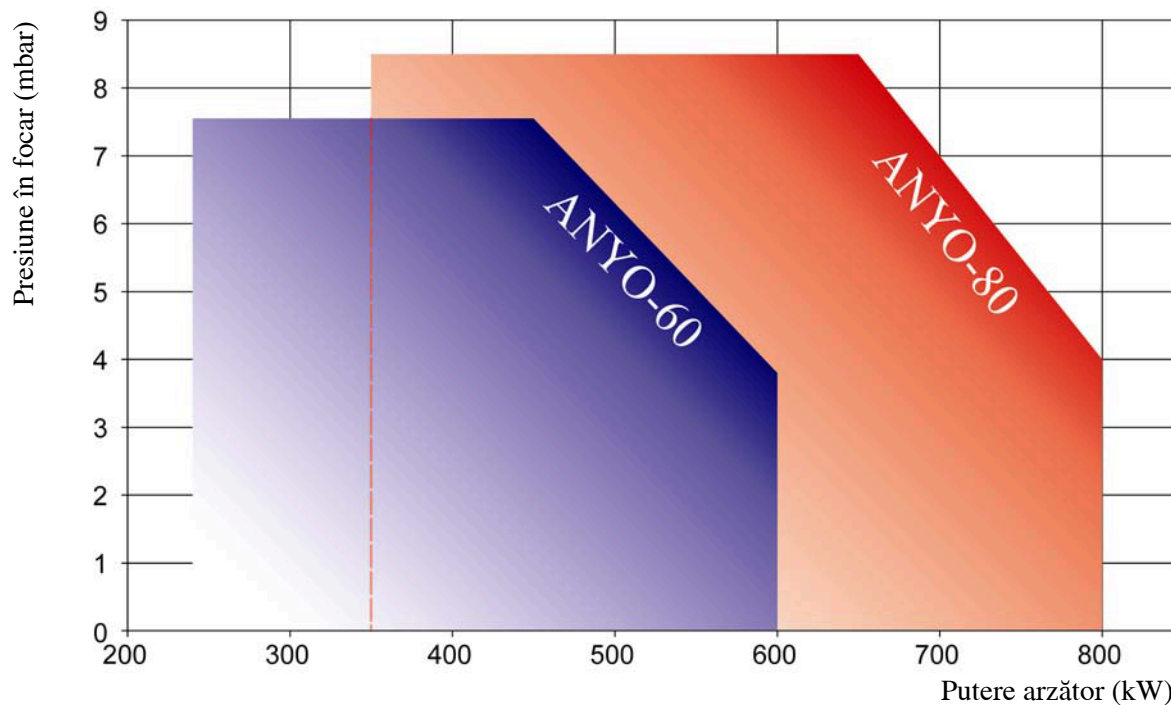
# GB-GANZ

Tüzeléstechnikai Kft.

H-1103 Budapest, Szlávy u. 22-30. Tel.: (36-1) 260-2727 F: (36-1) 260-0033

Internet: [www.gb-ganz.hu](http://www.gb-ganz.hu) E-mail: [gbganz@gb-ganz.hu](mailto:gbganz@gb-ganz.hu)

## Curba caracteristică putere - presiune în focar:



## Simbolizarea arzătoarelor:

ANYO - □□ - □ - □

Cod aferent lungimii tubului de flacără:

- 1 Tub de flacără normal
- 2 Tub de flacără prelungit

Mod de reglare:

- 3 Reglaj în două trepte, schimbare rapidă

Cod aferent puterii nominale:

- 60 240 ÷ 600 kW
- 80 350 ÷ 800 kW



ANYO - □□/R - arzător echipat cu preîncălzitor de combustibil

## Reprezentanța în România:

**S.C. GB-GANZ ROMÂNIA Termotehnica S.R.L.**

400592 Cluj-Napoca, str. Al.Vaida Voivod nr. 2

Tel: +40-264-419.305 Fax: +40-264-419.309

Internet: [www.ganz.ro](http://www.ganz.ro) E-mail: [contact@ganz.ro](mailto:contact@ganz.ro)

**GB-GANZ**

**Tüzeléstechnikai Kft.**

H-1103 Budapest, Szilávy u. 22-30. Tel.: (36-1) 260-2727 F: (36-1) 260-0033

Internet: [www.gb-ganz.hu](http://www.gb-ganz.hu) E-mail: [gbganz@gb-ganz.hu](mailto:gbganz@gb-ganz.hu)