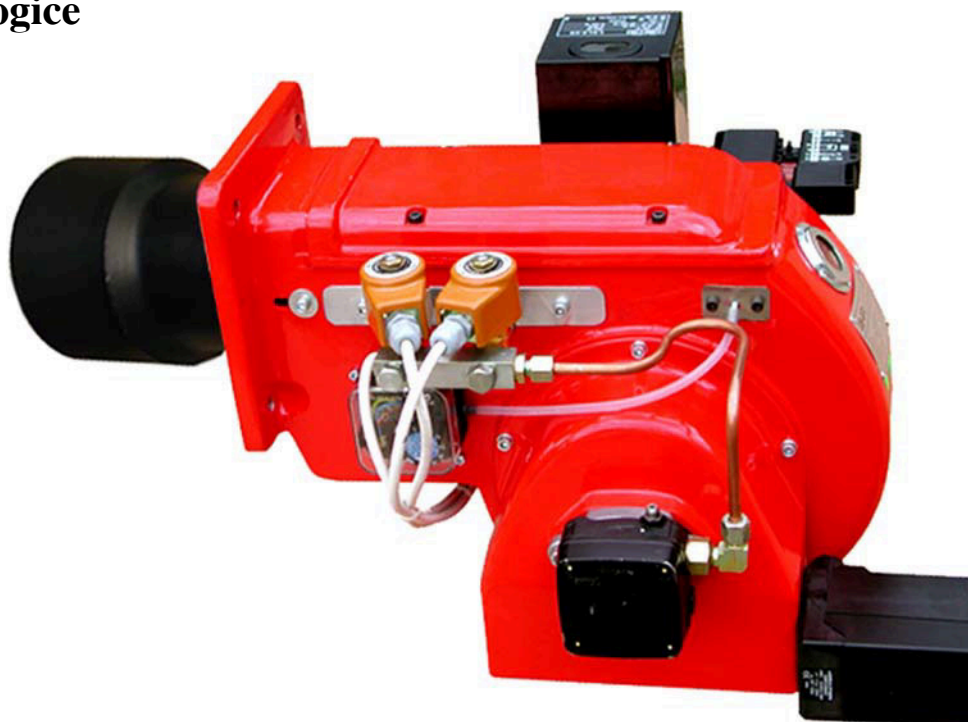


# ANYO-45-...

## ARZĂTOR LICHID

200-450 kW

**Randament termotehnic ridicat**  
**Siguranță în funcționare**  
**Gamă largă de reglare**  
**Întreținere ușoară**  
**Ecologice**



ANYO-45-... arzător lichid



# GB-GANZ

Tüzeléstechnikai Kft.

H-1103 Budapest, Szlávy u. 22-30. Tel.: (36-1) 260-2727 F: (36-1) 260-0033

Internet: [www.gb-ganz.hu](http://www.gb-ganz.hu) E-mail: [gbganz@gb-ganz.hu](mailto:gbganz@gb-ganz.hu)

## Prezentare generală:

Prin dezvoltarea familiei de arzătoare ANYO dorim să asigurăm beneficiarilor arzătoare ecologice, cu randament ridicat și consum redus.

Arzătoarele sunt monobloc, cu aer insuflat, cu pulverizare prin presiune, complet automatizate, destinate arderii motorinei sau a combustibilului lichid ușor tip CLU. Construcția simplă are ca rezultat o montare simplă, o punere în funcțiune facilă, iar elementele de reglare și de protecție utilizate pretind cheltuieli minime de întreținere.

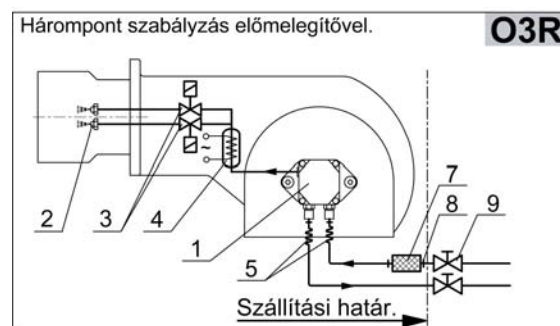
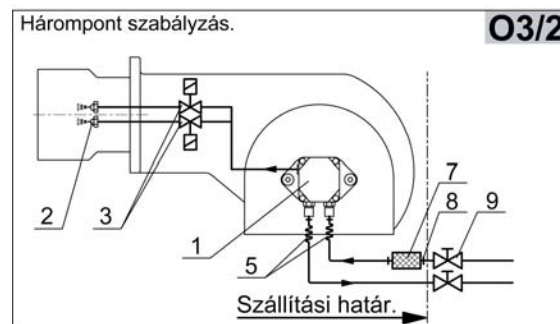
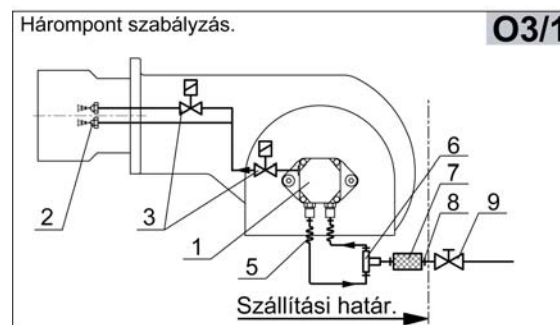
Sistemul de reglare este în trei puncte - două trepte, cu schimbarea rapidă a flăcării.

La arzătoarele cu funcționare pe CLU, acesta este echipat cu un preîncălzitor de combustibil. Temperatura preîncălzitorului este reglată la valoarea stabilită de termostatul de reglare încorporat. Temperatura de pornire și de preîncălzire este reglată prin intermediul termostatelor reglabile, în funcție de calitatea combustibilului. La fabricarea arzătorului urmărim permanent dorințele beneficiarului, astfel încât, pe lângă produsele de serie, putem satisface orice variantă constructivă specială solicitată. Având tubul de flacără standard sau prelungit, arzătorul se integrează perfect la focar. La comanda arzătorului se va specifica tipul combustibilului. La montare și la punerea în funcțiune se vor respecta toate legile și normele în vigoare. Arzătorul este destinat instalării pe utilizatori de căldură casnici sau industriali, la care contrapresiunea în focar și valoarea corespunzătoare a puterii calorice necesare determinate din curba caracteristică a arzătorului sunt corespunzătoare:

### Avantajele instalațiilor de ardere:

- randament termotehnic ridicat
- domeniu larg de reglare a puterii
- stabilitate crescută a arderii
- legare electrică simplă și rapidă cu ajutorul conectorilor
- montare ușoară, întreținere facilă
- gamă largă de accesorii care se pot comanda separat
- ecologice, cu emisii reduse de noxe și de elemente poluante
- construcție cu siguranță mare în exploatare
- durată mare de utilizare

## Schema circuitului de combustibil:



### Limită de furnitură:

- 1 Pompă de combustibil
- 2 Duză de pulverizare
- 3 Ventil electromagnetic
- 4 Preîncălzitor de combustibil
- 5 Furtun flexibil
- 6 Racord "T"
- 7 Filtru de combustibil
- 8 Niplu

### Accesorii comandabile separat:

- 9 Robinet de închidere manual

**GB-GANZ**

Tüzeléstechnikai Kft.

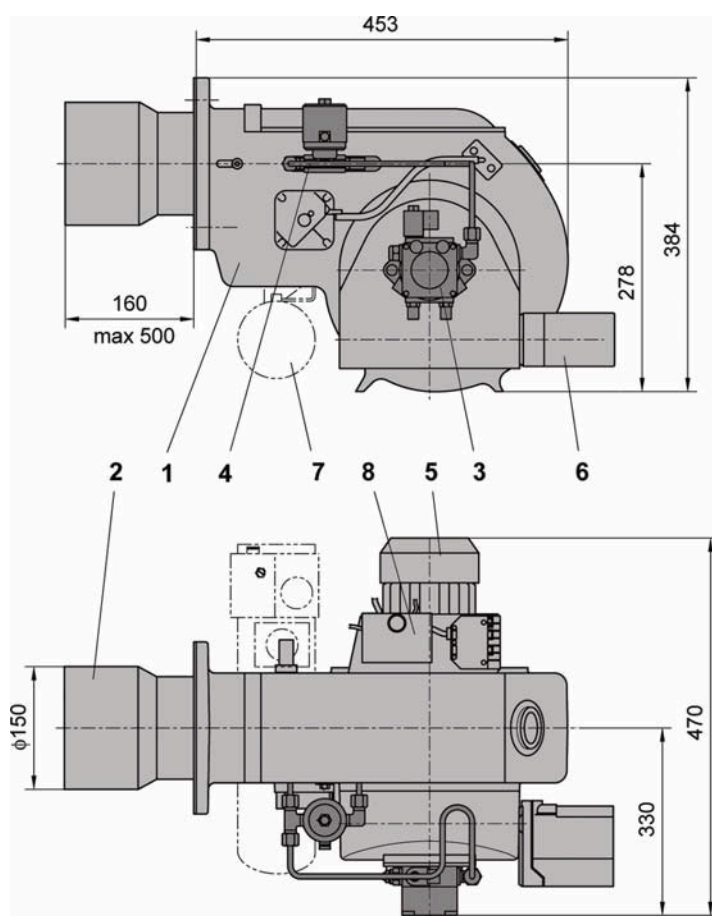
H-1103 Budapest, Szlávy u. 22-30. Tel.: (36-1) 260-2727 F: (36-1) 260-0033

Internet: [www.gb-ganz.hu](http://www.gb-ganz.hu) E-mail: [gbganz@gb-ganz.hu](mailto:gbganz@gb-ganz.hu)

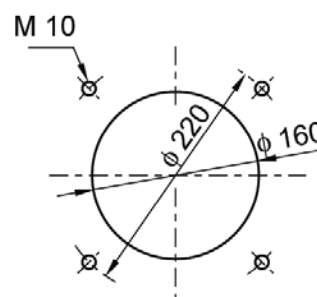
## Principalele date tehnice:

Tip	ANYO-45-D	ANYO-45-E	ANYO-45	ANYO-45/R
Putere nominală	140-330 kW	160-380 kW	200-450 kW	200-450 kW
Combustibil	M 5/20			CLU-60/80
Sistem de reglare	Reglare în două trepte cu schimbarea rapidă a flăcării			
Raport de reglare	1:2			
Tip automat de ardere	LOA-26		LAL-2	
Supraveghere flacără	QRB 1		QRB 3	
Aprindere	automată, cu scânteie de înaltă tensiune			
Tensiune de alimentare	230 V, 50 Hz+PE			3x400/230V, 50Hz+PE
Putere electrică absorbită	300 W	300 W	500 W	4500 W
Protecție	IP 40			
Nivel de zgomot	70-73 dB			

## Schiță constructivă și dimensiuni de gabarit:



### Găurirea plăcii frontale: Felfogóperem furatozás



1. Carcasă arzător
2. Tub de flacără
3. Pompă de combustibil
4. Ventil electromagnetic
5. Motor ventilator
6. Regulator aer
7. Preîncălzitor de combustibil
8. Automat de ardere

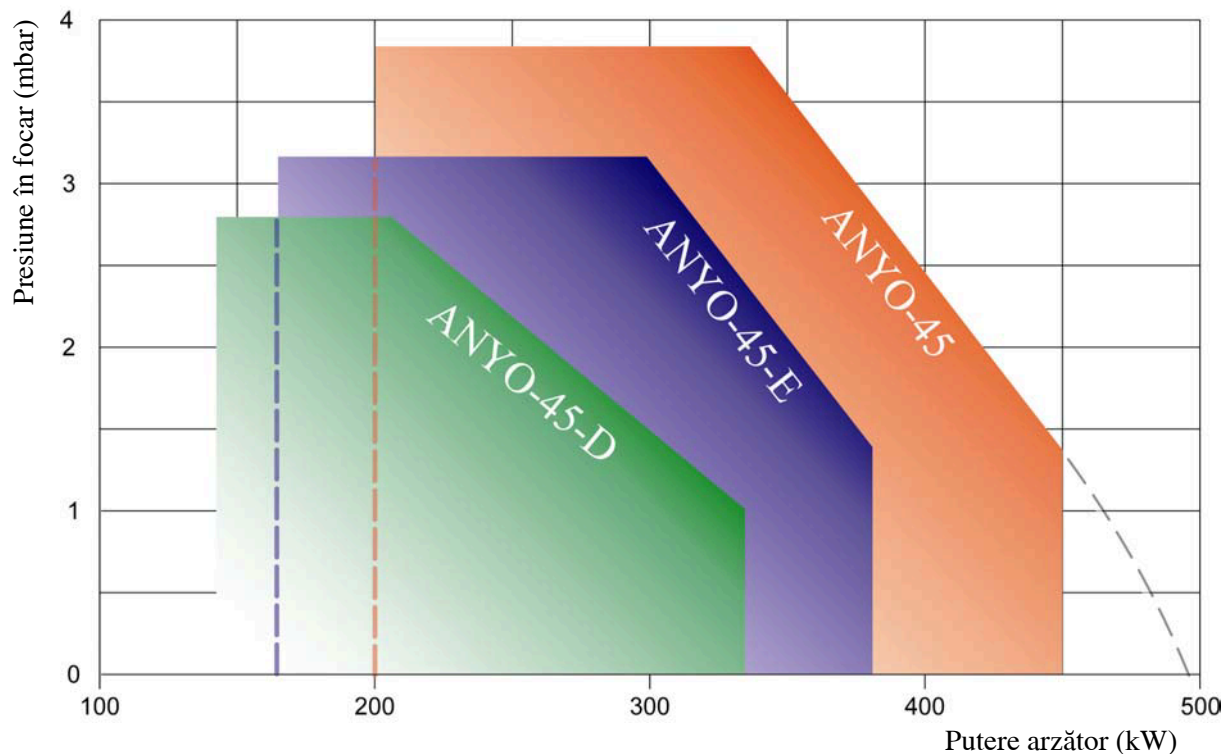
# GB-GANZ

Tüzeléstechnikai Kft.

H-1103 Budapest, Szilávy u. 22-30. Tel.: (36-1) 260-2727 F: (36-1) 260-0033

Internet: [www.gb-ganz.hu](http://www.gb-ganz.hu) E-mail: [gbganz@gb-ganz.hu](mailto:gbganz@gb-ganz.hu)

## Curba caracteristică putere - presiune în focar:



## Simbolizarea arzătoarelor:

ANYO - □□ - □ - □ - □

└ Cod aferent tipului de pompă de combustibil:

- 0 Pompă fără electroventil
- 1 Pompă cu un electroventil

└ Cod aferent lungimii tubului de flacără:

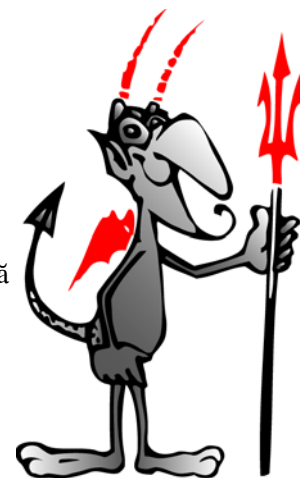
- 1 Tub de flacără normal
- 2 Tub de flacără prelungit

└ Mod de reglare:

- 3 Reglaj în două trepte, schimbare rapidă

└ Cod aferent puterii nominale:

- 45-D 140 ÷ 330 kW
- 45-E 160 ÷ 380 kW
- 45 200 ÷ 450 kW



ANYO - □□/R - arzător echipat cu preîncălzitor de combustibil

## Reprezentanța în România:

**S.C. GB-GANZ ROMÂNIA Termotehnica S.R.L.**

400592 Cluj-Napoca, str. Al.Vaida Voivod nr. 2

Tel: +40-264-419.305 Fax: +40-264-419.309

Internet: [www.ganz.ro](http://www.ganz.ro) E-mail: [contact@ganz.ro](mailto:contact@ganz.ro)

**GB-GANZ**

**Tüzeléstechnikai Kft.**

H-1103 Budapest, Szilávy u. 22-30. Tel.: (36-1) 260-2727 F: (36-1) 260-0033

Internet: [www.gb-ganz.hu](http://www.gb-ganz.hu) E-mail: [gbganz@gb-ganz.hu](mailto:gbganz@gb-ganz.hu)