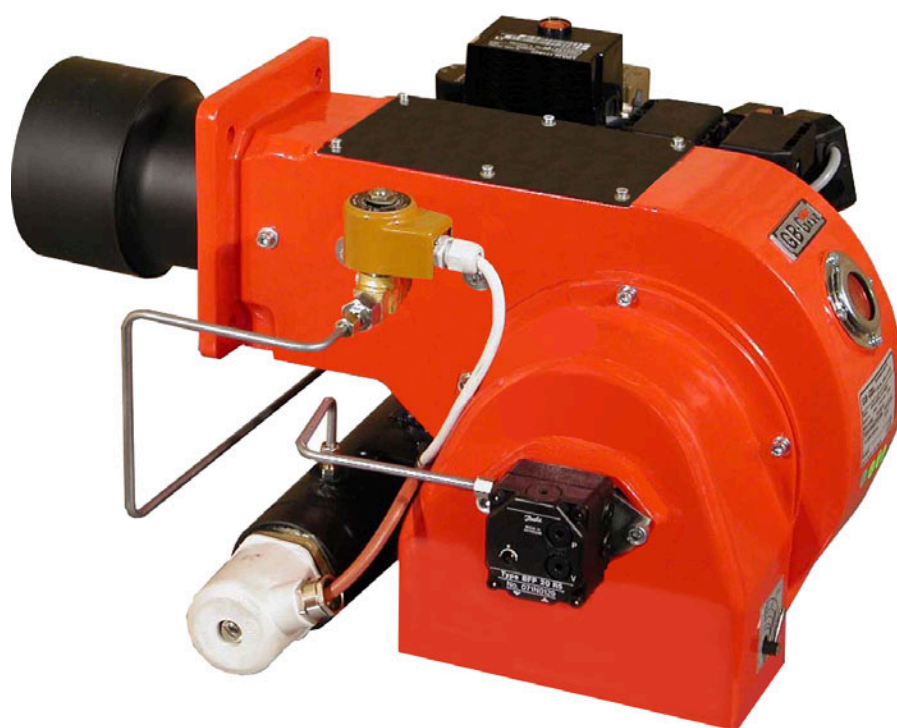


# ANYO-12/25

## ARZĂTOR LICHID

80-290 kW

**Randament termotehnic ridicat**  
**Siguranță în funcționare**  
**Gamă largă de reglare**  
**Întreținere ușoară**  
**Ecologice**



**GB-GANZ**

**Tüzeléstechnikai Kft.**

H-1103 Budapest, Szilávy u. 22-30. Tel.: (36-1) 260-2727 F: (36-1) 260-0033

Internet: [www.gb-ganz.hu](http://www.gb-ganz.hu) E-mail: [gbganz@gb-ganz.hu](mailto:gbganz@gb-ganz.hu)



## Prezentare generală:

Prin dezvoltarea familiei de arzătoare ANYO dorim să asigurăm beneficiarilor arzătoare ecologice, cu randament ridicat și consum redus.

Arzătoarele sunt monobloc, cu aer insuflat, cu pulverizare prin presiune, complet automatizate, destinate arderii motorinei sau a combustibilului lichid ușor tip CLU. Construcția simplă are ca rezultat o montare simplă, o punere în funcțiune facilă, iar elementele de reglare și de protecție utilizate pretind cheltuieli minime de întreținere.

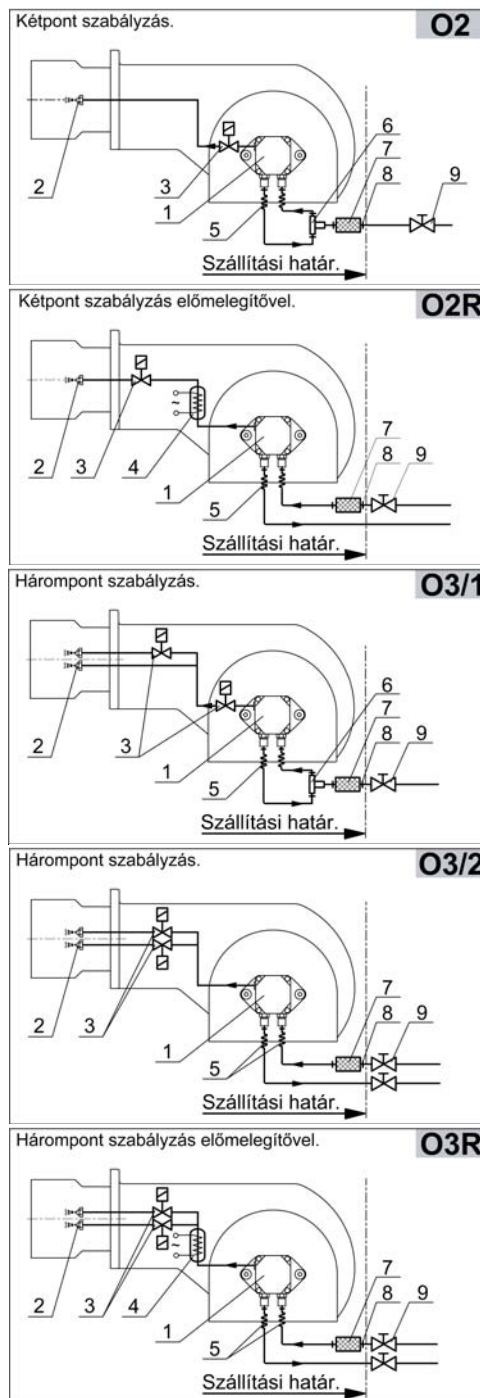
Sistemul de reglare, la arzătoarele tip ANYO-12 este într-o treaptă (pornit-oprit), iar la arzătorul tip ANYO-25 este sau într-o treaptă (pornit-oprit), sau în două trepte cu schimbare rapidă a flăcării.

La arzătoarele cu funcționare pe CLU, acesta este echipat cu un preîncălzitor de combustibil. Temperatura preîncălzitorului este reglată la valoarea stabilită de termostatul de reglare încorporat. Temperatura de preîncălzire la ANYO-12 este reglată la o valoare fixă, iar la ANYO-25 este reglabilă prin termostatul de reglare. În timpul fabricării arzătorului urmărim permanent dorințele beneficiarului, astfel încât, pe lângă produsele de serie, putem satisface orice variantă constructivă specială solicitată. Având tubul de flacără standard sau prelungit, arzătorul se integrează perfect la focar. La comanda arzătorului se va specifica tipul combustibilului. La montare și la punerea în funcțiune se vor respecta toate legile și normele în vigoare. Arzătorul este destinat instalării pe utilizatori de căldură casnici sau industriali, la care contrapresiunea în focar și valoarea corespunzătoare a puterii calorice necesare determinate din curba caracteristică a arzătorului sunt corespunzătoare:

### Avantajele instalațiilor de ardere:

- randament termotehnic ridicat
- domeniu larg de reglare a puterii
- stabilitate crescută a arderii
- legare electrică simplă și rapidă cu ajutorul conectorilor
- montare ușoară, întreținere facilă
- gamă largă de accesorii care se pot comanda separat
- ecologice, cu emisii reduse de noxe și de elemente poluante
- construcție cu siguranță mare în exploatare
- durată mare de utilizare

## Schema circuitului de combustibil:



### Limită de furnitură:

- 1 Pompă de combustibil
- 2 Duză de pulverizare
- 3 Ventil electromagnetic
- 4 Preîncălzitor de combustibil
- 5 Furtun flexibil
- 6 Racord "T"
- 7 Filtru de combustibil
- 8 Niplu

### Accesorii comandabile separat:

- 9 Robinet de închidere manual

# GB-GANZ

Tüzeléstechnikai Kft.

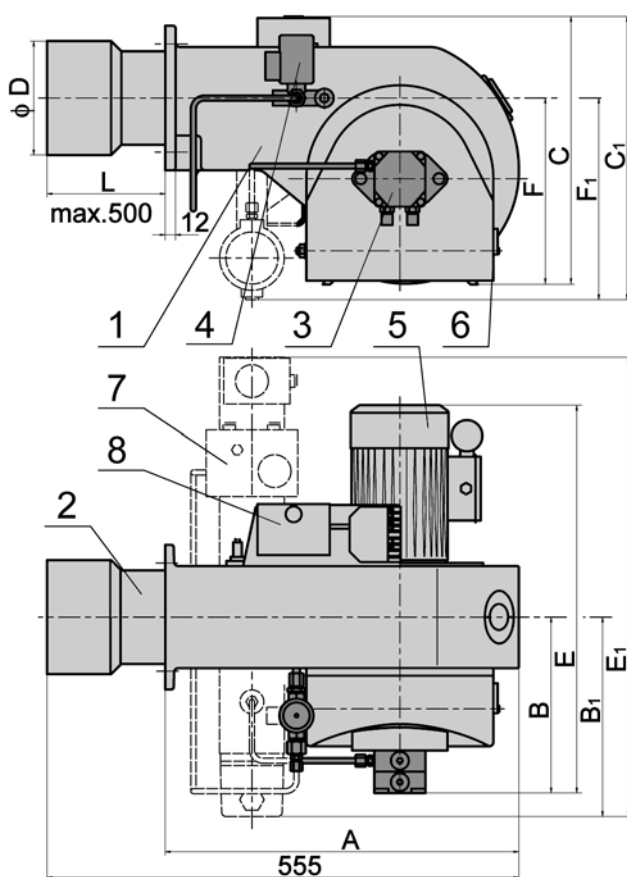
H-1103 Budapest, Szlávy u. 22-30. Tel.: (36-1) 260-2727 F: (36-1) 260-0033

Internet: [www.gb-ganz.hu](http://www.gb-ganz.hu) E-mail: [gbganz@gb-ganz.hu](mailto:gbganz@gb-ganz.hu)

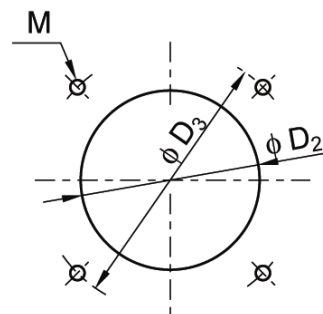
## Principalele date tehnice:

Tip	ANYO-12	ANYO-12/R	ANYO-25	ANYO-25/R
Putere nominală	80-140 kW		120-290 kW	
Combustibil	M 5/20	CLU-60/80	M 5/20	CLU-60/80
Sistem de reglare	Reglaj într-o treaptă		Reglaj în una sau două trepte	
Raport de reglare	1:2			
Tip automat de ardere	LOA-24 sau LOA-26			
Supraveghere flacără	QRB 1			
Aprindere	automată, cu scânteie de înaltă tensiune			
Tensiune de alimentare	230V, 50Hz+PE			
Putere electrică absorbită	300 W	900 W	300 W	1800 W
Protecție	IP 20			
Nivel de zgomot	62 dB			
Greutate	24 kg	28 kg	24 kg	28 kg

## Schiță constructivă și dimensiuni de gabarit:



### Găurirea plăcii frontale: Kazánperem furatozás



1. Carcasă arzător
2. Tub de flacără
3. Pompă de combustibil
4. Ventil electromagnetic
5. Motor ventilator
6. Regulator aer
7. Preîncălzitor de combustibil
8. Automat de ardere

Tip arzător	Dimensiuni													
	A	B	B <sub>1</sub>	C	C <sub>1</sub>	φ D	φ D <sub>2</sub>	φ D <sub>3</sub>	E	E <sub>1</sub>	F	F <sub>1</sub>	L*	M
ANYO-12	420	210	199	330	329	110	125	180	455	358	220	226	120	M 10
ANYO-25	420	210	235	330	340	133	145	180	455	540	220	231	137	M 10

L\* variază funcție de comandă, valoarea indicată în tabel se referă la arzătorul standard.

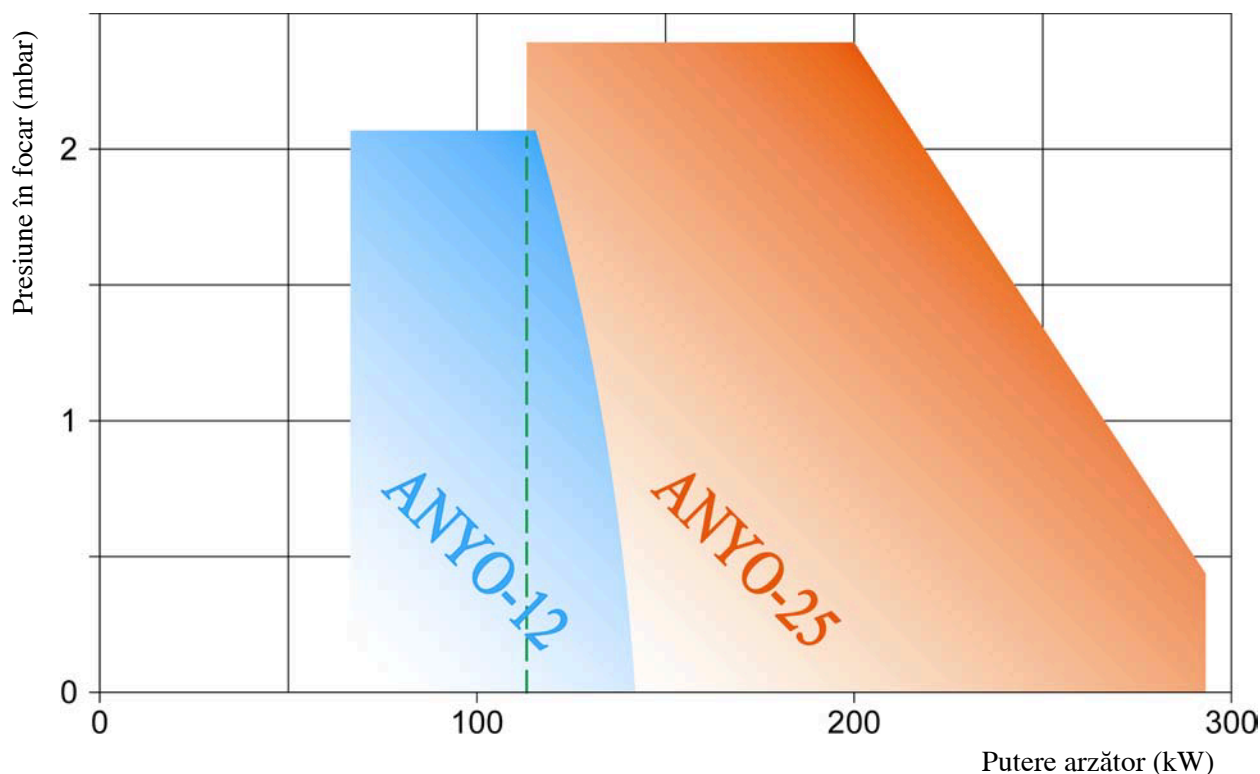
# GB-GANZ

Tüzeléstechnikai Kft.

H-1103 Budapest, Szlávy u. 22-30. Tel.: (36-1) 260-2727 F: (36-1) 260-0033

Internet: [www.gb-ganz.hu](http://www.gb-ganz.hu) E-mail: [gbganz@gb-ganz.hu](mailto:gbganz@gb-ganz.hu)

## Curba caracteristică putere - presiune în focar:



## Simbolizarea arzătoarelor:

ANYO - □□ - □ - □ - □

└ Cod aferent tipului de pompă de combustibil:

- 0 Pompă fără electroventil
- 1 Pompă cu un electroventil
- 2 Pompă cu două electroventile

└ Cod aferent lungimii tubului de flacără:

- 1 Tub de flacără normal
- 2 Tub de flacără prelungit

└ Mod de reglare:

- 2 Reglaj într-o treaptă
- 3 Reglaj în două trepte, schimbare rapidă

└ Cod aferent puterii nominale:

- 12 80 ÷ 140 kW
- 25 120 ÷ 290 kW



ANYO - □□/R - arzător echipat cu preîncălzitor de combustibil

## Reprezentanța în România:

**S.C. GB-GANZ ROMÂNIA Termotehnica S.R.L.**

400592 Cluj-Napoca, str. Al.Vaida Voivod nr. 2

Tel: +40-264-419.305 Fax: +40-264-419.309

Internet: [www.ganz.ro](http://www.ganz.ro) E-mail: [contact@ganz.ro](mailto:contact@ganz.ro)

**GB-GANZ**

**Tüzeléstechnikai Kft.**

H-1103 Budapest, Szilávy u. 22-30. Tel.: (36-1) 260-2727 F: (36-1) 260-0033

Internet: [www.gb-ganz.hu](http://www.gb-ganz.hu) E-mail: [gbganz@gb-ganz.hu](mailto:gbganz@gb-ganz.hu)