

ABG-3/10-F/PB-...

ARZĂTOARE MONOBLOC AUTOMATIZATE

17-110 kW

Randament termotehnic ridicat
Siguranță în funcționare
Gamă largă de reglare
Întreținere ușoară
Ecologice

ABG-30-F/PB-... arzătoare gaz



GB-GANZ

Tüzeléstechnikai Kft. H-1103 Budapest, Szilávy u. 22-30. Tel.: (36-1) 260-2727 F: (36-1) 260-0033
Internet: www.gb-ganz.hu E-mail: gbganz@gb-ganz.hu

Prezentare generală:

Prin dezvoltarea familiei de arzătoare ABG dorim să asigurăm beneficiarilor instalații de ardere ecologice, cu randament ridicat. Instalațiile de ardere monobloc, complet automatizate, sunt destinate arderii gazului metan sau GPL.

Construcția simplă are ca rezultat o montare simplă, o punere în funcțiune facilă și întreținere redusă. Funcționarea și modul de reglare poate fi, conform necesităților beneficiarului, într-o treaptă, în două trepte cu schimbarea rapidă sau lentă a flăcării sau cu reglaj continuu (modulant), funcție de necesarul instantaneu de căldură. În timpul funcționării, automatul de ardere supraveghează permanent flacăra, presiunea gazului și a aerului. În timpul fabricării arzătorului urmărim permanent dorințele beneficiarului, astfel încât, pe lângă produsele de serie, putem satisface orice variantă constructivă specială solicitată. Arzătoarele au tubul de flacără normal sau prelungit, pentru o integrare perfectă în focar. La comandarea arzătorului trebuie avută în vedere presiunea și tipul de gaz utilizat. Utilizarea arzătoarelor se va face respectând întotdeauna normele și prescripțiile tehnice și legale în vigoare. Arzătorul poate fi montat pe utilizatori de căldură industriali, agricoli sau casnici:

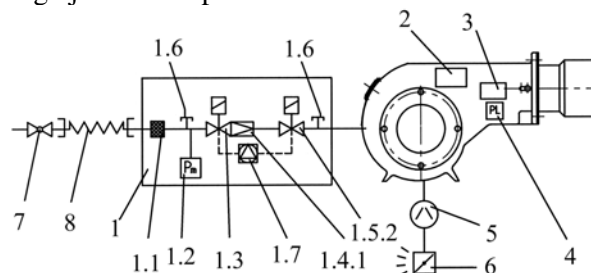
- cazane
- generatoare de aer cald
- uscătoare agricole sau industriale
- alte instalații tehnologice

Avantajele instalațiilor de ardere:

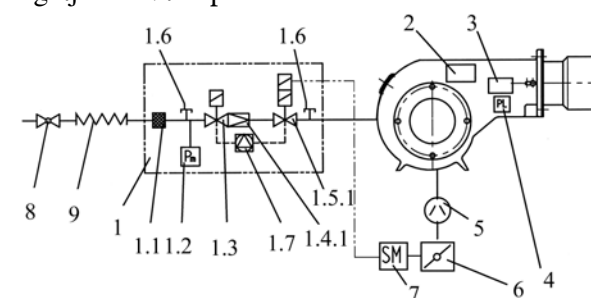
- randament termotehnic ridicat
- domeniu larg de reglare a puterii
- stabilitate crescută a arderii
- legare electrică simplă și rapidă cu ajutorul conectorilor
- montare ușoară, întreținere facilă
- gamă largă de accesorii comandabile separat
- ecologice, cu emisii reduse de noxe și elemente poluante
- construcție cu siguranță mărită în exploatare
- durată mare de utilizare

Construcția rampei de gaz:

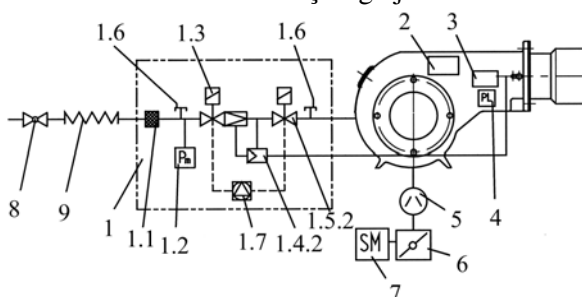
Reglaj într-o treaptă:



Reglaj în două trepte:



Schimbare lentă a flăcării și reglaj continuu:



Componență:

1. Unitate compactă de gaz
- 1.1 Filtru de gaz
- 1.2 Presostat de minim gaz
- 1.3 Ventil de siguranță gaz
- 1.4 Detector de etanșeitate
- 1.4.1 Regulator de presiune
- 1.4.2 Ventil pneumatic proporțional gaz-aer
- 1.5.1 Ventil principal de gaz în 2 trepte
- 1.5.2 Ventil principal de gaz
- 1.6 Ștuț de măsură
2. Automat de ardere
3. Transformator de aprindere
4. Presostat de aer
5. Ventilator
6. Clapetă de aer
7. Servomotor clapetă de aer

Comandabile separat:

- 1.7 Detector de etanșeitate
- 8 Robinet de închidere manual
- 9 Furtun flexibil sau compensator antivibrații
- Regulator de putere
- Termosztat
- Manometru

GB-GANZ

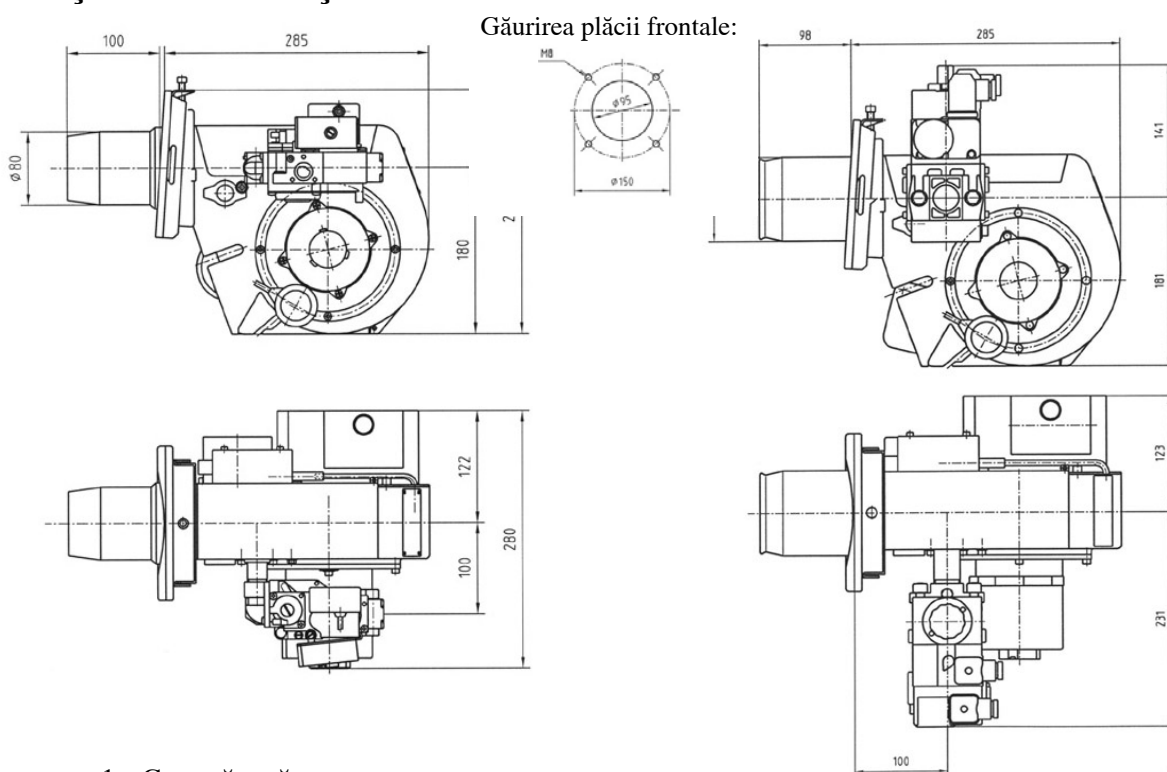
Tüzeléstechnikai Kft. H-1103 Budapest, Szlávy u. 22-30. Tel.: (36-1) 260-2727 F: (36-1) 260-0033

Internet: www.gb-ganz.hu E-mail: gbganz@gb-ganz.hu

Principalele date tehnice:

Tip	ABG-3	ABG-10-...-1	ABG-10-...-2	ABG-10-...-3
Putere nominală	17-45 kW ¹⁾	40-80 kW	55-110 kW	55-110 kW
Combustibil	gaz metan sau GPL			
Raport de reglare	1:2			
Supraveghere	prin ionizare, la comandă prin UV			
Tip automat de ardere	VM 41 (Brahma) sau LGB 21 sau LMG 21 (Landis)			
Tensiune de alimentare	230 V, 50 Hz+PE, 140 W			
Protecție	IP 20 ²⁾			
Greutate *	10 kg			
Presiune de racordare	20-45 mbar	20-200 mbar		
Dimensiune rampă gaz	NA 1/2"	NA 3/4"		
¹⁾ în construcție specială până la max 55 kW.		²⁾ la comandă specială IP 40		

Schiță constructivă și dimensiuni de gabarit:



1. Carcasă arzător
2. Motor ventilator
3. Tub de flacără
4. Unitate compactă de gaz
5. Automat de ardere
6. Transformator de aprindere
7. Presostat de aer
8. Șurub de fixare
9. Sistem reglare aer
10. Racordare gaz

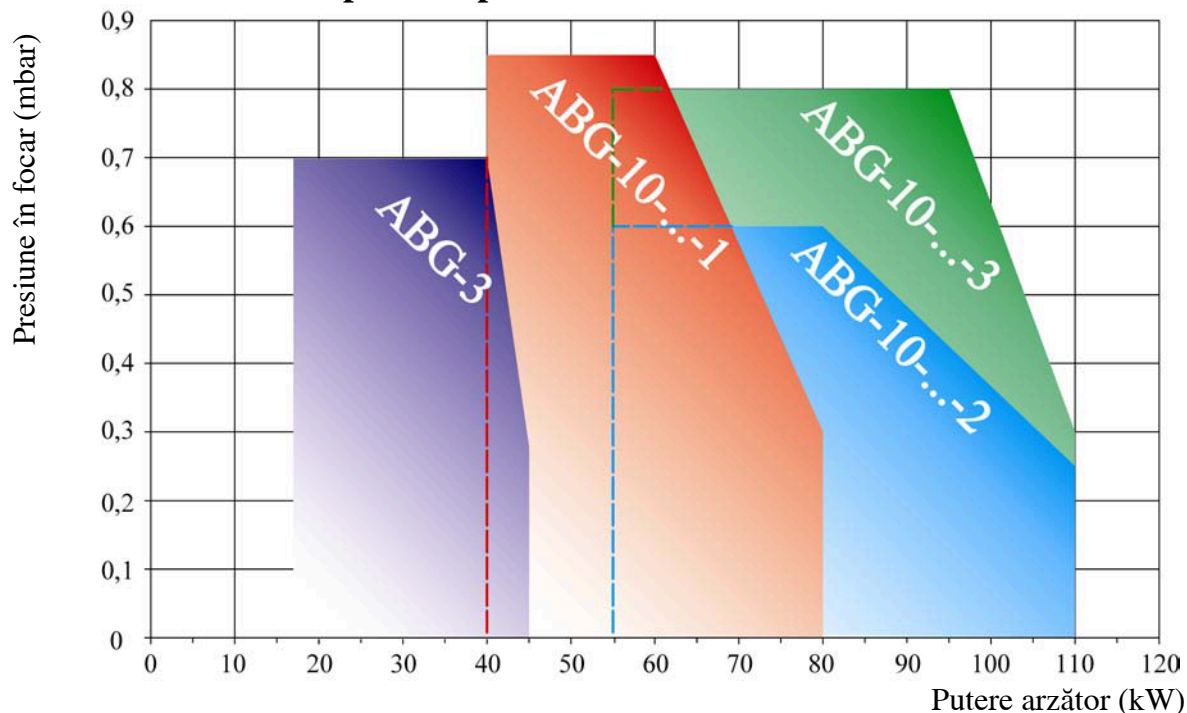
Változó méretek (mm)			
Típus	D ₁	D ₂	L
ABG-10-...-1-1	90	95	98
ABG-10-...-2-1	90	95	max 500
ABG-10-...-1-3	100	105	86
ABG-10-...-2-2	100	105	max. 500
ABG-10-...-1-3	100	105	86
ABG-10-...-2-3	100	105	max. 500

GB-GANZ

Tüzeléstechnikai Kft. H-1103 Budapest, Szilávy u. 22-30. Tel.: (36-1) 260-2727 F: (36-1) 260-0033

Internet: www.gb-ganz.hu E-mail: gbganz@gb-ganz.hu

Curba caracteristică putere - presiune în focar:



Simbolizarea arzătoarelor:

ABG-□□-□-□-□-□

Cod lungime flacără:

- 1 normală
- 2 scurtă
- 3 lungă
- 4 specială

Cod lungime tub de flacără:

- 1 standard
- 2 prelungită

Mod de reglare:

- 2 reglaj într-o treaptă (2 puncte)
- 3 reglaj în 2 trepte, schimbare rapidă
- L reglaj în 2 trepte, schimbare lentă
- M reglaj continuu (modulant)

Combustibil:

- F gaz metan
- PB GPL

Cod aferent puterii nominale:

- 3 17 ÷ 45 kW
- 10 40 ÷ 110 kW



Reprezentanța în România:

SC GB-GANZ ROMÂNIA Termotehnica SRL

400592 Cluj-Napoca, str. Al.Vaida Voivod nr. 2 Tel.: 0264-419305; Fax: 0264-419309

web: www.ganz.ro

e-mail: contact@ganz.ro

GB-GANZ

Tüzeléstechnikai Kft.

H-1103 Budapest, Szilávy u. 22-30. Tel.: (36-1) 260-2727 F: (36-1) 260-0033

Internet: www.gb-ganz.hu E-mail: gbganz@gb-ganz.hu