

CUPRINS

	Pag.
1. Automate de ardere, socluri, fotocelule, detector de etanșeitate	3
2. Ventile electromagnetice, accesorii pentru electroventile	6
3. Unități compacte de gaz DUNGS	8
4. Pompe de combustibil, duze, regulatoare de presiune.....	10
5. Presostate, traductoare de presiune	11
6. Termostate, traductoare de temperatură, termocuple	12
7. Servomotoare	13
8. Transformatoare de aprindere, electrozi	14
9. Regulatoare de presiune gaz, arcuri de reglare.....	15
10. Motoare electrice pentru arzătoare	16
11. Regulatoare electronice universale	17
12. Filtre de combustibil, filtre de gaz	18
13. Furtune flexibile de combustibil și de gaz	18
14. Rezistențe pentru preîncălzitoare	19
15. Preîncălzitoare de combustibil	20
16. Cuplaje antivibrații, cuplaje elastice motor-pompă.....	21
17. Rotoare ventilator, garnituri de etanșare frontală.....	22
18. Diverse	23
19. Piese de schimb de producție GB-GANZ.....	24

1. Automate de ardere, socluri, fotocelule, detector de etanșeitate



COD / NR. IDENTIFICARE	DENUMIRE, PRODUCĂTOR, TIP ȘI/SAU CARACTERISTICI TEHNICE	PREȚ DE CATALOG EUR
601-172-013	Automat supraveghetor de flacără Siemens tip LFE 10	526,-
601-172-003	Automat de ardere Siemens tip LFL 1.322	419,-
601-172-028	Automat de ardere Siemens tip LGK 16.322	700,-
601-702-300	Automat de ardere Siemens tip LGB 21.330 A27	323,-
601-172-016	Automat de ardere Siemens tip LGB 22.330 A27	331,-
601-172-067	Automat de ardere (între 17-120 kW) Siemens tip LME 11.330	107,-
601-172-068	Automat de ardere (peste 120 kW) Siemens tip LME 21.330	110,-
601-172-069	Automat de ardere Siemens tip LME 22.331	117,-
601-172-066	Automat de ardere Siemens tip LGA 52.171 B27	132,-
699-800-178	Automat de ardere Brahma tip VM-41	88,-
601-220-000	Automat de ardere Brahma tip SR-3	168,-
601-172-220	Automat de ardere Brahma tip G-22	66,-
193-50	Automat de ardere Satronic tip TF 974	80,-
699-800-069	Automat de ardere Siemens tip LAL 2.25	485,-
601-172-051	Automat de ardere Siemens tip LOA 24.171 B27	93,-
601-172-021	Automat de ardere Siemens tip LOA 26.171 B27	88,-
601-172-087	Sistem gestiune arzător Siemens tip LMV 26.300 A2	569,-
601-172-079	Sistem gestiune arzător Siemens tip LMV 27.100 A2	380,-
601-172-080	Sistem gestiune arzător cu frecvență variabilă	563,-

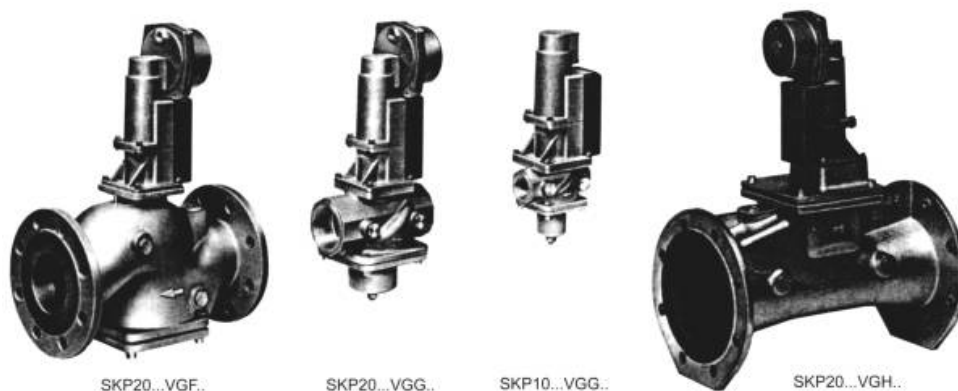
	Siemens tip LMV 37.400 A2	
601-172-057	Sistem gestiune arzător Siemens tip LMV 51.100 C2	1.428,-
601-172-083	Sistem gestiune arzător cu frecvență variabilă Siemens tip LMV 51.300 B2	2.473,-
601-172-045	Sistem gestiune arzător, variator frecvență și corecție O ₂ Siemens tip LMV 52.200 B2	3.137,-
406-706-336	Unitate display și operare Siemens tip AZL 23.00 A9	105,-
406-706-337	Cablu conectare unitate display AZL 23	32,-
401-706-340	Set elemente conectare pentru LMV 27/37 Siemens tip AGG3.131	136,-
406-706-334	Unitate display și operare Siemens tip AZL 52.00B1	559,-
401-706-324	Conector ecranaj CAN-bus Siemens tip AGG5.110	8,-
401-706-325	Conector legare CAN-bus Siemens tip AGG5.635	86,-
401-706-326	Set elemente conectare Siemens tip AGG5.720	196,-
401-706-330	Transformator pentru CAN-bus Siemens tip AGG5.220	53,-
412-500-061	Traductor frecvență de rotație pentru LMV 51.3 și 52.2 Siemens tip AGG5.310	256,-
SIE-MEN-S18	Senzor oxigen Siemens tip QGO20.000D27	2.840,-
SIE-MEN-S19	Senzor temperatură gaze arse FGT PT-1000	361,-
SIE-MEN-S20	Modul pentru LMV-52 Siemens tip PLL 52.110	1.689,-
SIE-MEN-S21	Colector gaze arse pentru LMV Siemens	260,-
699-800-031	Detector automat de etanșeitate Siemens tip LDU 11.523 A27	420,-
699-800-038	Detector automat de etanșeitate Siemens tip LDU 11.323 A27	420,-
601-172-015	Soclu pentru automat de ardere LFE 10 Siemens tip AGK 410413450	19,-
601-172-004	Soclu pentru automat de ardere LFL 1.322 / LAL 2.25 Siemens tip AGM 410490550	33,-
601-172-002	Soclu pentru automat de ardere LGB/LME/LOA Siemens tip AGK 11	9,-
601-172-009 601-172-020	Placă laterală pentru soclu LGB/LMG/LOA Siemens tip AGK-65/66	2,5-
601-172-030	Soclu pentru automat de ardere LGK Siemens tip AGM 17	33,-
699-800-179	Soclu pentru automate de ardere VM-41, SR-3 BRAHMA	6,5-
601-172-014	Soclu pentru detectorul automat de etanșeitate LDU Siemens tip AGM-11	33,-
602-000-782	Fotoceulă în UV Siemens tip QRA-2	142,-

601-572-022	Fotoceulă în UV Siemens tip QRA-55E	562,-
602-000-783	Fotoceulă în UV Siemens tip QRA-10C	367,-
602-000-780	Fotoceulă în UV Satronic tip UVZ-780	216,-
601-572-026	Adaptor detector UV pentru LME-11,-21 Siemens tip AGQ 3.1 A27	111,-
602-572-011	Fotorezistență Siemens tip QRB-1A-A070B70A2	15,-
699-800-110	Fotorezistență Siemens tip QRB-3 (1)	44,-
	Fotoceulă în IR Siemens tip QRI-2A2 sau QRI-2B2	394,-
602-000-785	Suport pentru lentile cuarț sau sticlă la supraveghetoare UV Siemens tip AGG 06	121,-
602-000-786	Lentilă sticlă pentru UV cu suport Siemens tip AGG 02	53,-
602-000-787	Lentilă cuarț pentru UV Siemens tip AGG 03	107,-
602-000-789	Tub de schimb UV pt. QRA-2 AGR 450211310	126,-
602-000-791	Tub de schimb UV pt. QRA-5 AGR 450240650	140,-

2. Ventile electromagnetice, accesorii pentru electroventile

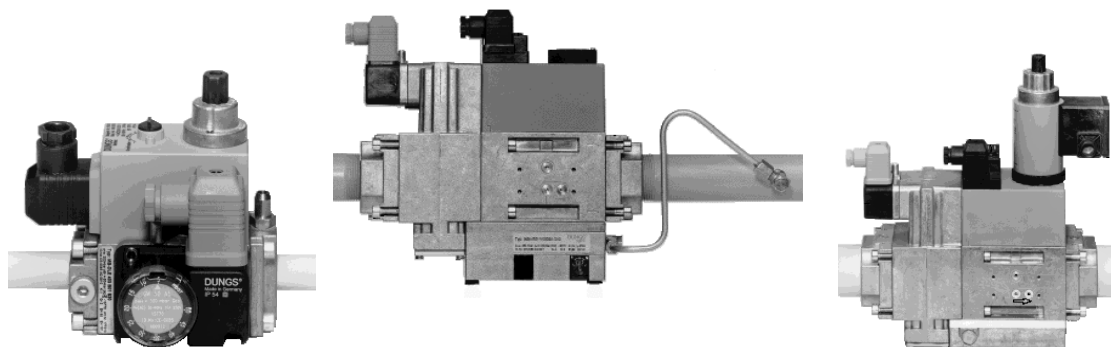


COD / NR. IDENTIFICARE	DENUMIRE, PRODUCĂTOR, TIP ȘI/SAU CARACTERISTICI TEHNICE	PREȚ DE CATALOG EUR
420-476-218	Ventil combinat de gaz DN 1/2" Honeywell tip VK-4125C – complet	143,-
420-476-225	Corp ventil combinat de gaz DN 1/2" Honeywell tip VK-4125 C 1015U	77,-
699-800-055	Ventil electromagnetice de gaz, normal închis, DN 3/8" Brahma tip E6G-SR-3/8"-GMO	58,-
606-303-001	Ventil electromagnetice de gaz, normal închis, DN 3/4" Honeywell tip VE-4020 C 1003	320,-
606-303-033	Ventil electromagnetice de gaz, normal deschis, DN 3/4" Honeywell tip VE-4020 S	221,-
606-303-010	Ventil electromagnetice de gaz, normal închis, DN 1" Honeywell tip VE-4025 A 1004	215,-
606-303-006	Ventil electromagnetice de gaz, normal închis, DN 1" Honeywell tip VE-4025 C 1002	312,-
606-303-012	Ventil electromagnetice de gaz, normal închis, DN 1 1/2" Honeywell tip VE-4040 B 1002	358,-
606-303-013	Ventil electromagnetice de gaz, normal închis, DN 1 1/2" Honeywell tip VE-4040 C 1003	431,-
606-303-034	Ventil electromagnetice de gaz, normal închis, DN 2" Honeywell tip VE-4050 B 1001	480,-
606-303-019	Ventil electromagnetice de gaz, normal închis, DN 2" Honeywell tip VE-4050 C 1000	615,-
699-800-293	Ventil electromagnetice de gaz, normal închis, DN 80 Honeywell tip VE-4080 B 3004	1.140,-
420-000-101	Ventil electromagnetice lichid, NI, 1/4", 30 bar, 140°C	132,-
420-476-215	Cablu conectare presostat VK 45900429-050B	6,-
420-476-211	Cablu redresor curent alternativ pt. VK-41	11,-
420-476-214	Element drept de cuplare VK 45900400-102B	4,5,-
420-476-212	Element cotit de cuplare pt. VK-41	6,-



COD / NR. IDENTIFICARE	DENUMIRE, PRODUCĂTOR, TIP ȘI/SAU CARACTERISTICI TEHNICE	PREȚ DE CATALOG EUR
420-000-157	Ventil electromagnetic de gaz, normal închis, DN 3/4" Siemens tip VGG 10.204 – corp	174,-
420-000-151	Ventil electromagnetic de gaz, normal închis, DN 1" Siemens tip VGG 10.254P – corp	185,-
420-000-154	Ventil electromagnetic de gaz, normal închis, DN 1 1/2" Siemens tip VGG 10.404P – corp	186,-
420-000-150	Ventil electromagnetic de gaz, normal închis, DN 2" Siemens tip VGG 10.504P – corp	201,-
420-000-152	Ventil electromagnetic de gaz, normal închis, DN 80 Siemens tip VGF 10.804P – corp	1.062,-
420-000-159	Ventil electromagnetic gaz, dublu, normal închis, DN 80 Siemens tip VGD 40.080 – corp	1.768,-
420-000-158	Ventil electromagnetic gaz, dublu, normal închis, DN 100 Siemens tip VGD 40.100 – corp	2.789,-
420-000-161	Servomotor electrohidraulic – o treaptă Siemens tip SKP 15.000E2	365,-
420-000-170	Servomotor electrohidraulic – 2 trepte (în loc de SKP10.123) Siemens tip SKP 25.203E2	592,-
420-000-162	Servomotor electrohidraulic cu regulator presiune încorporat Siemens tip SKP 25.003E2	508,-
420-000-163	Servomotor electropneumatic – proporțional Siemens tip SKP 75.003E2	673,-
420-000-171	Conector redresor AGA67 (pentru SKP25.203)	20,-

3. Unități compacte de gaz DUNGS



COD / NR. IDENTIFICARE	DENUMIRE, PRODUCĂTOR, TIP ȘI/SAU CARACTERISTICI TEHNICE	PREȚ DE CATALOG EUR
D00-219-877	Detector automat de etanșeitate VPS 504 S02	394,-
D00-219-881	Detector automat de etanșeitate VPS 504 S04	585,-
D00-230-397	Ștuț pentru măsurarea presiunii 1/8"	4,5,-
D00-230-388	Ștuț pentru măsurarea presiunii 1/4"	4,5,-
D00-171-690	Flanșă cu ieșire pentru măsurare 1/2"	12,5,-
D00-171-700	Flanșă cu ieșire pentru măsurare 3/4" pentru unitățile MB 405/407	12,5,-
D00-225-528	Flanșă cu ieșire pentru măsurare 1 1/2" pentru unitățile MB 415/420	19,-
D00-225-532	Flanșă cu ieșire pentru măsurare 2" pentru unitățile MB 415/420	19,-
D00-225-531	Flanșă racordare 2" pentru unitățile MB 425	36,-
D00-134-300	Flanșă fără ieșire pentru măsurare 1/2"	10,5,-
D00-134-310	Flanșă fără ieșire pentru măsurare 3/4" pentru unitățile MB 405/407	11,5,-
D00-134-930	Flanșă racordare 1" pentru unitățile MB 410/412	15,-
D00-134-940	Flanșă racordare 1 1/4" pentru unitățile MB 415/420	15,-
D00-221-884	Flanșă racordare 1 1/2" pentru unitățile MB 415/420	23,-
D00-221-926	Flanșă racordare 2" pentru unitățile MB 415/420	24,-
D00-210-318	Conector electric pentru presostat GW (gri)	4,5,-
D00-210-319	Conector electric pentru ventile (negru)	4,5,-
D00-225-939	Presostat de gaz GW-50 A5	45,-
D00-225-940	Presostat de gaz GW-150 A5	45,-
D00-227-639	Presostat de gaz GW-500 A5	48,-
D00-222-599	Unitate compactă DMV-DLE 520/11	656,-
D00-223-373	Unitate compactă DMV-DLE 525/11	1.473,-
D00-256-172	Unitate compactă DMV-DLE 525/11 ECO	1.260,-
D00-226-875	Unitate compactă MB-DLE 405 B01 S50	336,-
D00-226-874	Unitate compactă MB-DLE 407 B01 S50	353,-

D00-226-873	Unitate compactă MB-DLE 410 B01 S50	469,-
D00-226-802	Unitate compactă MB-DLE 415 B01 S52	768,-
D00-241-116	Unitate compactă MB-VEF 407 B01 S30	583,-
D00-226-870	Unitate compactă MB-ZRDLE 407 B01 S50	537,-
D00-226-869	Unitate compactă MB-ZRDLE 410 B01 S50	615,-
D00-226-170	Unitate compactă MB-ZRDLE 412 B01 S52	737,-
D00-226-810	Unitate compactă MB-ZRDLE 415 B01 S52	1.049,-
D00-226-814	Unitate compactă MB-ZRDLE 420 B01 S52	1.340,-
D00-223-159	Întârziator deschidere H 12/3 (MB-DLE 410,415)	114,-
D00-224-976	Întârziator deschidere H 12/5	179,-
D00-224-457	Întârziator deschidere H 12/6	203,-
D00-224-456	Frână hidraulică pentru MB-DLE 410/415	148,-
D00-240-115	Bobină 1100 pentru MB-DLE 405/407 S50	240,-

4. Pompe de combustibil, duze, reglatoare de presiune



COD / NR. IDENTIFICARE	DENUMIRE, PRODUCĂTOR, TIP ȘI/SAU CARACTERISTICI TEHNICE	PREȚ DE CATALOG EUR
613-200-020	Pompă de combustibil fără ventil, sens dreapta Danfoss tip BFP-20 R3, Q=45 l/h	114,-
613-200-026	Pompă de combustibil fără ventil, sens stânga Danfoss tip BFP-20 L3, Q=45 l/h	114,-
613-200-023	Pompă de combustibil fără ventil, sens dreapta Danfoss tip BFP-20 R5, Q=70 l/h	114,-
613-200-202	Pompă de combustibil fără ventil, sens stânga Danfoss tip BFP-20 L5, Q=70 l/h	114,-
613-200-021	Pompă de combustibil cu 1 ventil, sens dreapta Danfoss tip BFP-21 R3, Q=45 l/h	130,-
613-200-022	Pompă de combustibil cu 1 ventil, sens dreapta Danfoss tip BFP-21 R5, Q=70 l/h	132,-
	Pompe de combustibil pentru CLU și păcură HP Technik, seria VB , cu 3 conducte, între 300-2000 l/h	900÷1570,-
613-200-123	Flanșă prindere pompă BFP	14,-
613-200-124	Flanșă prindere pompă RSA, RSH	18,-
613-200-141	Cablu electric conectare pentru BFP L=500 mm	7,5-
613-200-099	Cablu electric conectare pentru BFP L=710 mm	8,-
699-800-916	Regulator de presiune combustibil lichid HP Technik tip 3/8", 6-25 bar	475,-
699-800-360	Regulator de presiune combustibil lichid HP Technik tip 3/4", 6-25 bar	508,-
699-800-441	Limitator de presiune combustibil lichid 1" 0-5 bar	196,-
	Duza de combustibil Danfoss, Steinen, Monarch sau Delavan 0,5÷19,5 USG	8,-
	Duză cu recirculare 80÷900 kg/h	la comandă
LEV-000-001	Duză cu pulverizare pneumatică Delavan	90,-

5. Presostate, traductoare de presiune



COD / NR. IDENTIFICARE	DENUMIRE, PRODUCĂTOR, TIP ȘI/SAU CARACTERISTICI TEHNICE	PREȚ DE CATALOG EUR
D00-221-590	Presostat de gaz-aer 0,4÷3 mbar Dungs tip LGW-3 A4	47,-
699-800-182	Presostat de aer 0,4÷3 mbar Dungs tip LGW-3 A2	35,-
D00-107-417	Presostat de gaz 1÷10 mbar Dungs tip LGW-10 A2	35,-
D00-221-591	Presostat de gaz 1÷10 mbar Dungs tip LGW-10 A4	47,-
D00-107-425	Presostat de gaz 2,5÷50 mbar Dungs tip LGW-50 A2	35,-
D00-221-592	Presostat de gaz 2,5÷50 mbar Dungs tip LGW-50 A4 (GW-50 A4)	47,-
D00-221-593	Presostat de gaz 30÷150 mbar Dungs tip LGW-150 A4	47,-
D00-157-060	Presostat de gaz 150÷500 mbar Dungs tip GW-500 A4	51,-
420-476-213	Presostat de gaz pt. ventilul combinat VK-41	38,-
420-476-205	Presostat de gaz pt. ventilul combinat BM-762	29,-
611-000-035	Traductor de presiune P=10 / P=16 bar	297,-
611-000-039	Siemens tip QBE	

6. Termostate, traductoare de temperatură, termocuple



COD / NR. IDENTIFICARE	DENUMIRE, PRODUCĂTOR, TIP ȘI/SAU CARACTERISTICI TEHNICE	PREȚ DE CATALOG EUR
TU-V sau TU-F 433-528-206 433-528-330	Termostat de reglare, fără carcasă, montabil în panou cu capilar l=1500 mm; 30÷90°C sau 30÷110°C	15,-
TU-V sau TU-F 433-528-207	Termostat de reglare, fără carcasă, montabil în panou cu capilar l=1000 mm; 60÷350°C	23,-
TU-RM 433-528-237	Termostat de protecție cu resetare, fără carcasă cu capilar l=1,5 m; 100°C	15,-
TU-SC 433-528-324	Termostat de reglare, în carcasă, montabil pe țevă CAEM; 30÷90°C , pt. țevi între 3/4" și 3".	16,-
TU-SA 433-528-322	Termostat de reglare, de ambient, în carcasă CAEM; 4÷40°C , cu senzor spiralat exterior	27,-
TU-10 B 433-528-327 433-528-325	Termostat de reglare, în carcasă, cu sondă de imersie CAEM; 30÷90°C sau 30÷110°C	18,-
TU-RM B 433-528-237 433-528-326	Termostat de protecție, cu resetare, în carcasă CAEM; 95°C sau 120°C , cu sondă de imersie	22,-
TU-COMBI A-MR 433-528-203 433-528-202	Termostat dublu reglare-protecție, în carcasă, cu sondă CAEM; 30÷90°C/95°C sau 30÷110°C/120°C	63,-
412-500-037	Termocuplă KBA Rhodium PT-100 , l= 120 mm , 150°C	143,-
412-500-035	Termocuplă KBC Rhodium PT-100 , l= 400 mm , 400°C	180,-
412-500-068	Termocuplă Rhodium 2xPT-100 , l= 400 mm	180,-
412-500-094	Termocuplă Rhodium 2xPT-100 , l= 600 mm	223,-

7. Servomotoare



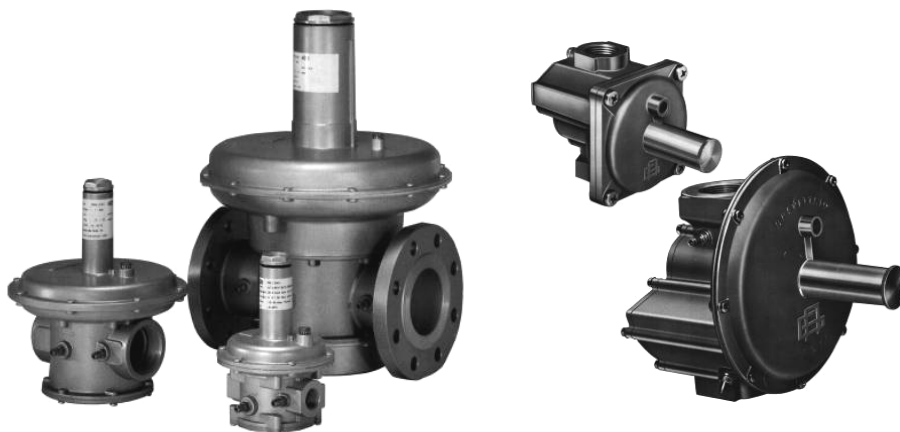
COD / NR. IDENTIFICARE	DENUMIRE, PRODUCĂTOR, TIP ȘI/SAU CARACTERISTICI TEHNICE	PREȚ DE CATALOG EUR
401-542-335	Servomotor 1,2 Nm (LMV 27, 37) Siemens tip SQM 33.411 A9	305,-
401-542-334	Servomotor 3,0 Nm (LMV 27, 37) Siemens tip SQM 33.511 A9	369,-
401-542-322	Servomotor Siemens tip SQM 50.480 A2G3	738,-
401-706-332	Servomotor (pentru LMV) Siemens tip SQM 48.497 A9 complet	1.014,-
401-706-322	Servomotor (pentru LMV) Siemens tip SQM 45.295 A9 complet	404,-
401-542-330	Servomotor Honeywell tip M 6284 F 1078-U/F	662,-
401-542-315	Servomotor clapetă aer (ABG-30) Siemens tip SQN 75.224 A21	204,-
401-542-319	Servomotor clapetă aer Siemens tip SQN 75.244 A21	210,-
401-542-314	Servomotor clapetă aer (ABG-55, 80) Siemens tip SQN 75.294 A21	175,-
699-800-438	Servomotor clapetă aer Siemens tip SQN 75.424 A21	204,-
401-542-311	Servomotor clapetă aer Siemens tip SQN 75.694 A21	170,-

8. Transformatoare de aprindere, electrozi



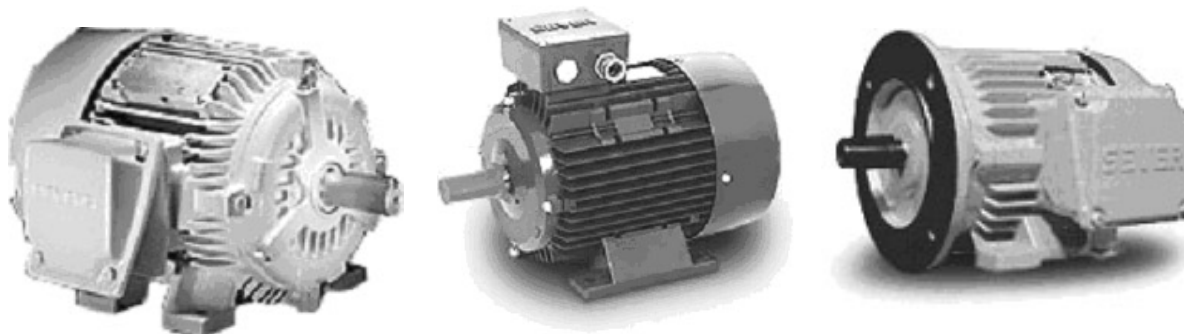
COD / NR. IDENTIFICARE	DENUMIRE, PRODUCĂTOR, TIP ȘI/SAU CARACTERISTICI TEHNICE	PREȚ DE CATALOG EUR
699-800-514	Transformator de aprindere – gaz Brahma tip TC1 SVCAF	29,-
825-7	Transformator de aprindere – lichid Brahma tip TC2 LTCAF	29,-
399-800-112	Electrod de aprindere pt. ABG-3,-10,-30,-45 Estco tip 3 x 8 x 110 / 6,3 L=55	8,-
399-800-114	Electrod de aprindere pt. arzătoare pe gaz Estco tip 3 x 10 x 150 / 6,3 L=150	8,-
699-800-448	Electrod de aprindere dublu pt. N-10 MEKU cu cuplaj Ø 6,3 mm	9,3-
399-800-113	Electrod de aprindere pt. arzătoare pe lichid Estco tip 3 x 10 x 60 / 6,3	8,-
399-800-110	Electrod de ionizare pt. ABG-3,-10,-30,-45 Estco tip 3 x 8 x120 / M4 L=70	8,-
500-256	Electrod de ionizare pt. ABG-60,-80 Estco tip 3 x 10 x150 L=70	8,-
427-100-001	Cablu electric înaltă tensiune SIAF (metru)	4,6-
129-00-07	Cablu siliconic ionizare (metru)	0,6-
617-100-000	Cuplaj Romhany ø 6,3 pt. cablu aprindere – electrozi	2,8-
423-900-001	Cuplaj Cu pt. cablu aprindere – legare la TC2LTCA	0,2-
410-105-206	Izolator plastic pt. cablu aprindere - transformator	0,5-
499-363-001	Cuplaj izolat pentru electrodul de ionizare	1,4-
600-000-091	Bujie aprindere pt. HG și HGV	9,-

9. Reglatoare de presiune gaz, arcuri de reglare



COD / NR. IDENTIFICARE	DENUMIRE, PRODUCĂTOR, TIP ȘI/SAU CARACTERISTICI TEHNICE		PREȚ DE CATALOG EUR
699-800-778	Regulator de presiune cu filtru încorporat Honeywell tip HUPF015B150	1/2"	125,-
699-800-779	Regulator de presiune cu filtru încorporat Honeywell tip HUPF020B150	3/4"	126,-
699-800-780	Regulator de presiune cu filtru încorporat Honeywell tip HUPF025B150	1"	136,-
612-611-095	Regulator de presiune cu filtru încorporat Honeywell tip HUPF040B150	1 1/2"	233,-
612-611-096	Regulator de presiune cu filtru încorporat Honeywell tip HUPF050B150	2"	485,-
699-800-837	Regulator de presiune cu filtru încorporat Honeywell tip HUPF065B350	DN65	1.301,-
699-800-781	Regulator de presiune cu filtru încorporat Honeywell tip HUPF080B350	DN80	1.301,-
612-611-117	Regulator de presiune cu filtru încorporat Honeywell tip HUPF100B350	DN100	1.848,-
Arcuri pentru stabilirea domeniului de presiune de ieșire			
Galben	25÷70 mbar	Pt. reglatoare de 1"	5,-
		Pt. reglatoare de 1 1/2"	7,2-
		Pt. reglatoare de 2"	16,-
		Pt. reglatoare de DN 80	35,-
		Pt. reglatoare de DN 100	42,-
Violet	60÷150 mbar	Pt. reglatoare de 1"	8,4-
		Pt. reglatoare de 1 1/2"	16,-
		Pt. reglatoare de 2"	13,-
		Pt. reglatoare de DN 80	86,-
		Pt. reglatoare de DN 100	107,-
Orange	140÷300 mbar	Pt. reglatoare de 1"	20,-
		Pt. reglatoare de 1 1/2"	29,-
		Pt. reglatoare de 2"	37,-
		Pt. reglatoare de DN 80	120,-
		Pt. reglatoare de DN 100	110,-

10. Motoare electrice pentru arzătoare



COD / NR. IDENTIFICARE	DENUMIRE, PRODUCĂTOR, TIP ȘI/SAU CARACTERISTICI TEHNICE	PREȚ DE CATALOG EUR
401-310-022	Motor electric pentru ABG-3,-10, N-10 – vechi 707-406/8 110 W	73,-
408-208-027	Motor electric pentru ABG-3,-10, N-10 – noi 707-409/11 110 W	70,-
699-800-563	Cablu electric de alimentare pentru motoare 707-409/11	5,6-
699-800-576	Condensator pentru motoare 707-406/8 și 707-409/11	12,-
401-310-058	Motor electric pentru ABG-30, ANYO-25 250 W	104,-
211-86	Motor electric pentru ABG-35K, ABG-40K 250 W	201,-
699-800-708	Motor electric pentru ABG-45, ANYO-45 370 W	241,-
147-2	Motor electric ABG-45K, ABG-55K 450 W	150,-
401-306-335	Motor electric pentru ABG-60, ANYO-60 1,1 kW	204,-
018-71	Motor electric pentru ABG-60K 1,1 kW	204,-
401-900-340	Motor electric pt. ABG-60,-80, ANYO-60;-80 1,5 kW	212,-
401-200-008	Motor electric pentru SGB-120,-140 2,2 kW	249,-
401-900-343	Motor electric pentru SGB-200 3 kW	395,-
401-310-047	Motor electric pentru SGB-275 5,5 kW	459,-
401-310-038	Motor electric pentru SGB-300,-350,-450 7,5 kW	625,-
408-208-022	Motor electric 11 kW	1.053,-

11. Reglatoare electronice universale



COD / NR. IDENTIFICARE	DENUMIRE, PRODUCĂTOR, TIP ȘI/SAU CARACTERISTICI TEHNICE	PREȚ DE CATALOG EUR
901-302-217	Regulator universal pentru reglaj continuu Siemens tip RWF 55.50 A9	602,-
412-500-098	Regulator universal 3 rele Haga tip KD481 DD-11-1-000	231,-
412-500-099	Regulator universal 2 rele Haga tip KD481 DD-11-0-000	148,-
412-500-049	Filtru electronic Haga pentru KD481	6,-

12. Filtre de combustibil, filtre de gaz



COD / NR. IDENTIFICARE	DENUMIRE, PRODUCĂTOR, TIP ȘI/SAU CARACTERISTICI TEHNICE	PREȚ DE CATALOG EUR
699-800-028	Filtru de gaz Honeywell 3/4"	41,-
699-800-076	Filtru de gaz Honeywell 1"	54,-
699-800-352	Filtru de gaz Honeywell 1 1/2"	57,-
699-800-054	Filtru de gaz Honeywell 2"	85,-
699-800-400	Filtru de gaz Honeywell DN80	326,-
699-800-406	Filtru de gaz Honeywell DN100	646,-
699-800-405	Filtru de gaz Madas DN125	980,-
699-800-029	Filtru de motorină Giuliani Anello 3/8"	10,-
699-800-711	Filtru CLU și păcură cu autocurățire 1/2"	143,-
699-800-525	Filtru CLU și păcură cu autocurățire 1" 100 μm	242,-
699-800-211	Filtru CLU și păcură cu autocurățire 1" 300 μm	242,-

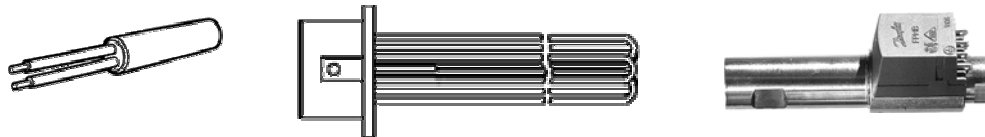
13. Furtune flexibile de combustibil și de gaz



COD / NR. IDENTIFICARE	DENUMIRE, PRODUCĂTOR, TIP ȘI/SAU CARACTERISTICI TEHNICE	PREȚ DE CATALOG EUR
622-022-133	Furtun flexibil gaz pentru ABG-3 GT-14/900 1 / 2" BB (int.-int.)	21,-
621-022-108	Furtun flexibil gaz GTM-20-II-1000 3/4" K-B (ext.-int.)	39,-
621-022-109	Furtun flexibil gaz GTM-26-I-1000 1" K-B (ext.-int.)	49,-
621-022-111	Furtun flexibil lichid pt. N-10, ANYO-12,-25,-45 RV-06-VI M 14 x 1,5 - 1000	11,-

621-022-113	Furtun flexibil lichid pt. ANYO-80, SGB-120 RV-14-2-1000 1/2"	18,-
621-022-135	Furtun flexibil lichid 1/2" x 1" B-K (int.-ext.)	298,-
621-022-129	Furtun flexibil lichid 1/2" - C 1350 B-Gy (int.-inel)	90,-
621-022-135	Furtun flexibil lichid 1"-1/2" - C 1500 B-K (int.-ext.)	298,-
621-022-133	Furtun flexibil lichid 1/2"-1/2" - C 800 B-B (int.-int.)	110,-
621-341-001	Furtun flexibil lichid 3/4" - C 1500 B-Gy (int.-inel)	207,-
621-022-134	Furtun flexibil lichid 3/8"-1/2" - C 1500 K-B (ext.-int.)	168,-
621-022-126	Furtun flexibil lichid 3/8"-1/2" - C 600 K-B (ext.-int.)	79,-

14. Rezistențe pentru preîncălzitoare



COD / NR. IDENTIFICARE	DENUMIRE, PRODUCĂTOR, TIP ȘI/SAU CARACTERISTICI TEHNICE	PREȚ DE CATALOG EUR
699-800-424	Rezistență electrică pentru preîncălzitor 0,6 kW	192,-
699-800-431	Rezistență electrică pentru preîncălzitor 1,5 kW	256,-
699-800-432	Rezistență electrică pentru preîncălzitor 2 kW	256,-
699-700-174	Rezistență electrică pentru preîncălzitor 4 kW	256,-
699-700-172	Rezistență electrică pentru preîncălzitor 6 kW	303,-
699-700-170	Rezistență electrică pentru preîncălzitor 10 kW	760,-
699-800-349	Rezistență electrică pentru preîncălzitor 15 kW	832,-
699-700-171	Rezistență electrică pentru preîncălzitor 20 kW	913,-
699-800-198	Rezistență electrică pentru preîncălzitor 25 kW	993,-
699-800-354	Rezistență electrică pentru preîncălzitor 30 kW	1.086,-
422-118-143	Rezistență electrică preîncălzire duză 12 x 70, L=400 mm, 80 W	78,-
634-000-002	Suport încălzit pentru duză de combustibil Danfoss tip FPHB 5 kg/h, PTC 70°C	63,-
634-000-004	Cablu electric pentru suport încălzit de duză Danfoss, 500 mm	5,-

15. Preîncălzitoare de combustibil

COD / NR. IDENTIFICARE	DENUMIRE, PRODUCĂTOR, TIP ȘI/SAU CARACTERISTICI TEHNICE	PREȚ DE CATALOG EUR
508-000	Preîncălzitor GO-0,6 cu termostate 0,6 kW	532,-
508-008	Preîncălzitor GO-1,5 cu termostate 1,5 kW	663,-
508-003	Preîncălzitor GO-4 cu termostate 4 kW	921,-
508-004	Preîncălzitor GO-6 cu termostate 6 kW	972,-
508-005	Preîncălzitor GO-10 cu PT-100 10 kW	2.048,-
508-001	Preîncălzitor GO-15 cu PT-100 15 kW	2.277,-
508-014	Preîncălzitor GO-20 cu PT-100 20 kW	2.348,-
508-007	Preîncălzitor GO-25 cu PT-100 25 kW	2.436,-
508-009	Preîncălzitor GO-30 cu PT-100 30 kW	2.893,-

16. Cuplaje antivibrații, cuplaje elastice motor-pompă



COD / NR. IDENTIFICARE	DENUMIRE, PRODUCĂTOR, TIP ȘI/SAU CARACTERISTICI TEHNICE	PREȚ DE CATALOG EUR
699-801-022	Cuplaj antivibrații pentru conducta de gaz Giuliani Anello 1"	59,-
699-800-153	Cuplaj antivibrații pentru conducta de gaz Giuliani Anello 1 1/2"	72,-
699-800-024	Cuplaj antivibrații pentru conducta de gaz Giuliani Anello 2"	135,-
699-800-257	Cuplaj antivibrații pentru conducta de gaz Giuliani Anello DN80	310,-
699-801-004	Cuplaj antivibrații pentru conducta de gaz Giuliani Anello DN100	310,-
699-800-644	Cuplaj antivibrații pentru conducta de gaz Giuliani Anello DN125	697,-
699-800-245	Nucă cuplaj I. pentru ax 8 mm (5/16")	10,-
699-800-344	Nucă cuplaj II. pentru ax 11 mm (7/16")	10,-
121-17	Cuplaj plastic motor-pompă de combustibil N-10	1,5-
699-800-453	Cuplaj canelat cauciuc l = 1 m	21,-
699-800-348	Cuplaj stelat cauciuc	7,-

17. Rotoare ventilator, garnituri de etanșare frontală



COD / NR. IDENTIFICARE	DENUMIRE, PRODUCĂTOR, TIP ȘI/SAU CARACTERISTICI TEHNICE	PREȚ DE CATALOG EUR
301-035	Flanșă metalică pentru montare N-10, ABG-3,-10	22,-
1205	Garnitură etanșare frontală - inel N-10, ABG-3,-10	1,6-
1204	Garnitură etanșare frontală - pătrat N-10, ABG-3,10	3,5-
399-156-072	Garnitură de etanșare frontală 108-00-08/1 pt. ABG-30, ANYO-12,-25	4,-
399-156-065	Garnitură de etanșare frontală 182-00-13/1 pt. ABG-45; ANYO-45	6,6-
399-156-066	Garnitură de etanșare frontală 117-00-04/2 pt. ABG-60,-80; ANYO-60,-80	6,8-
399-156-071	Garnitură de etanșare frontală 114-00-03/1 pt. SGB-120,-140	10,-
399-156-068	Garnitură de etanșare frontală 198-00-04/1 pt. SGB-160,-200	16,-
399-156-069	Garnitură de etanșare frontală 122-00-10/1 pt. SGB-275,-300	17,5-
620-112-054	Rotor ventilator pt. ABG-3,-10, N-10, NKG – vechi 120 x 62 / 8	14,-
620-112-053	Rotor ventilator pt. ABG-3,-10, N-10, NKG – vechi 120 x 52 / 8	14,-
1301	Rotor ventilator pt. ABG-3,-10, N-10, NKG - noi MEKU 133 x 52 / 12,7	15,-
17180	Rotor ventilator pt. ABG-3,-10, N-10, NKG – noi MEKU 133 x 62 / 12,7	15,-
620-112-055	Rotor ventilator ABG-30, ANYO-12,25 160 x 82 / 11	31,-
699-800-593	Rotor ventilator pt. ABG-45-E 180 x 80 / 11	31,-
211-85	Rotor ventilator ABG-35K, ABG-40K 200 x 45 VL	32,-
147-3	Rotor ventilator ABG-45K 200 x 63 / 12,7	32,-
699-800-289	Rotor ventilator ABG-45, ANYO-45 200 x 63 / 14	60,-
018-11	Rotor ventilator pt. ABG-60K, 80K	102,-
620-112-056	Rotor ventilator pt. ABG-60 225 x 102 / 19	58,-
620-112-057	Rotor ventilator pt. ABG-80 250 x 102 / 24	80,-
699-800-095	Rotor ventilator SGB-120 300 x 120 / 24	103,-
699-800-813	Ventilator evacuare fum pentru FSU	54,-

18. Diverse



COD / NR. IDENTIFICARE	DENUMIRE, PRODUCĂTOR, TIP ȘI/SAU CARACTERISTICI TEHNICE	PREȚ DE CATALOG EUR
423-900-015	Conector electric WIELAND cu 2 poli - mamă	2,5,-
423-900-014	Conector electric WIELAND cu 2 poli - tată	2,5,-
423-900-002	Conector electric WIELAND cu 3 poli - mamă	3,2,-
423-900-003	Conector electric WIELAND cu 3 poli - tată	5,-
423-900-017	Conector electric WIELAND cu 4 poli - mamă	5,6,-
423-900-016	Conector electric WIELAND cu 4 poli - tată	5,-
423-900-013	Conector electric WIELAND cu 5 poli - mamă	5,6,-
423-900-012	Conector electric WIELAND cu 5 poli - tată	5,-
423-900-027	Conector electric WIELAND cu 7 poli - mamă	9,7,-
423-900-028	Conector electric WIELAND cu 7 poli - tată	6,3,-
130-3	Cutie aspirație plastic pentru ABG-3; -10	26,-
162-6	Grilaj protecție cutie aspirație ABG-3,-10	5,2,-
511-027	Racord cu clapetă fluture aer pentru ABG-3,-10 LVZ	57,-
699-800-202	Manometru cu glicerină 0÷40 bar	24,-
901-206-069	Manometru gaz Ø 160, 0÷600 mbar	57,-
901-206-065	Manometru gaz Ø100, 0÷600 mbar	100,-
380-010-005	Robinet manual de închidere gaz 3/4"	20,-
633-450-127	Robinet manual de închidere gaz 1"	25,-
633-450-124	Robinet manual de închidere gaz 1 1/2"	72,-
633-450-123	Robinet manual de închidere gaz 2"	112,-
308-100-119	Robinet manual de închidere gaz DN 80	306,-
633-450-126	Robinet manual de închidere gaz DN 100	391,-
308-100-122	Clapetă fluture de gaz servoașistată VF5040 DN40	198,-
308-100-123	Clapetă fluture de gaz servoașistată VF5050 DN50	209,-
308-100-127	Clapetă fluture de gaz servoașistată VF5065 DN65	226,-
308-100-124	Clapetă fluture de gaz servoașistată VF5080 DN80	268,-
308-100-125	Clapetă fluture de gaz servoașistată VF5100 DN100	352,-
699-800-200	Bobină deschidere duză	625,-

19. Piese de schimb de producție GB-GANZ

Set de modificare pentru ABG-10 tip vechi cu cap de ardere MEKU

Nr. identificare GB-Ganz	DENUMIRE, PRODUCĂTOR, TIP ȘI/SAU CARACTERISTICI TEHNICE	PREȚ DE CATALOG EUR
207-092	Set de modificare complet	164,-
207-016	Tub de flacără	54,-
207-011-8	Conductă duză gaz metan	42,-
209-193-8	Conductă duză GPL	42,-
310-002	Deflector pentru focar de maxim 700 mm lungime	18,-
303-015	Deflector pentru focar de peste 700 mm lungime	20,-
207-233-8	Piesă fixare	1,2,-

Set de modificare pentru ABG-3 tip vechi cu cap de ardere MEKU

Nr. identificare GB-Ganz	DENUMIRE, PRODUCĂTOR, TIP ȘI/SAU CARACTERISTICI TEHNICE	PREȚ DE CATALOG EUR
207-101	Set de modificare complet	106,-
303-001	Tub de flacără	48,-
303-007	Tub de flacără prelungit	80,-
303-020-8	Duză gaz metan	35,-
303-047-8	Duză GPL	35,-
303-046-8	Duză prelungită gaz metan	48,-
303-048-8	Duză prelungită GPL	48,-
303-002	Deflector	18,-
200-200	Duză pilot pentru gaz metan	3,-
200-201	Duză pilot pentru GPL	4,7,-
207-233-8	Piesă fixare	1,2,-

ABG-10-F/PB-2-1-1, (40-80 kW)

Nr. identificare GB-Ganz	DENUMIRE, PRODUCĂTOR, TIP ȘI/SAU CARACTERISTICI TEHNICE	PREȚ DE CATALOG EUR
301-044	Tub de flacără standard	51,-
301-045	Tub de flacără prelungit	93,-
310-016-8	Duză gaz metan	35,-
310-035-8	Duză GPL	35,-
310-020-8	Duză prelungită gaz metan	48,-
310-024-8	Duză prelungită GPL	48,-
310-002	Deflector	18,-
301-020-8	Flanșă suport motor	14,-

ABG-10-F/PB-2-1-2(3), (60-120 kW)

Nr. identificare GB-Ganz	DENUMIRE, PRODUCĂTOR, TIP ȘI/SAU CARACTERISTICI TEHNICE	PREȚ DE CATALOG EUR
310-009	Tub de flacără standard (+ LVZ)	51,-
310-017	Tub de flacără prelungit (+ TAG)	91,-
310-018-8	Duză gaz metan	38,-
310-046-8	Duză GPL	46,-
303-038	Duză LVZ	29,-
310-031-8	Duză prelungită gaz metan	58,-
310-025-8	Duză prelungită GPL	58,-
310-006	Deflector	18,-
303-021	Deflector pentru arzătoare LVZ S4	18,-
303-022	Deflector pentru arzătoare LVZ S6-E6	18,-
303-015	Deflector pentru arzătoare TAG	20,-
303-010	Deflector pentru arzătoare ABG-10 -1-3	18,-
301-020-8	Flanșă suport motor	14,-

ABG-30-D-F/PB, (80-140 kW)

Nr. identificare GB-Ganz	DENUMIRE, PRODUCĂTOR, TIP ȘI/SAU CARACTERISTICI TEHNICE	PREȚ DE CATALOG EUR
221-136	Tub de flacără standard	94,-
221-137-7	Tub de flacără prelungit	147,-
209-125-8	Duză gaz metan	44,-
209-124-8	Duză GPL	44,-
235-202	Duză post-amestec	121,-
209-238	Duză prelungită gaz metan	66,-
209-124-7	Duză prelungită GPL	66,-
235-291-8	Suport electrod	27,-
235-287	Deflector	23,-
235-210	Deflector post-amestec	69,-

ABG-30-E-F/PB, (80-175 kW)

Nr. identificare GB-Ganz	DENUMIRE, PRODUCĂTOR, TIP ȘI/SAU CARACTERISTICI TEHNICE	PREȚ DE CATALOG EUR
221-136	Tub de flacără standard	94,-
221-137	Tub de flacără prelungit	147,-
209-241	Duză gaz metan	44,-
209-240	Duză GPL	44,-
209-239	Duză prelungită gaz metan	66,-
209-242	Duză prelungită GPL	66,-
235-290	Deflector	23,-

ABG-30-F/PB, (140-290 kW)

Nr. identificare GB-Ganz	DENUMIRE, PRODUCĂTOR, TIP ȘI/SAU CARACTERISTICI TEHNICE	PREȚ DE CATALOG EUR
221-138	Tub de flacără standard	89,-
221-138-7	Tub de flacără prelungit	138,-
209-131-8	Duză gaz metan	44,-
209-125-5	Duză GPL	44,-
209-131-7	Duză prelungită gaz metan	66,-
209-124-7	Duză prelungită GPL	66,-
235-299	Deflector	78,-

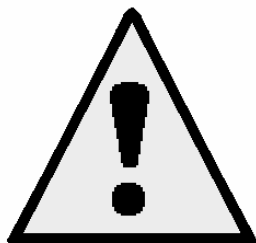
ABG-35K, -40K, -45K, (140-450 kW)

Nr. identificare GB-Ganz	DENUMIRE, PRODUCĂTOR, TIP ȘI/SAU CARACTERISTICI TEHNICE	PREȚ DE CATALOG EUR
221-349	Tub de flacără ABG-35K standard	113,-
221-344	Tub de flacără ABG-35K prelungit	141,-
221-315	Tub de flacără ABG-40K, -45K standard	106,-
221-318	Tub de flacără ABG-40K, -45K prelungit	136,-
545-112	Tub de flacără ABG-45 prelungit	144,-
221-334-8	Duză ABG-35K, -40K	91,-
221-334-7	Duză prelungită ABG-35K, -40K	96,-
221-326-8	Duză ABG-45K	181,-
545-031-8	Duză aprindere ABG-35K, -45K	32,-
545-036	Deflector ABG-35K, -40K, -45K, ABG-45	26,-
295-294-3	Inel deflector ABG-45	49,-
545-169-3	Inel deflector ABG-35K, -45-D, -45-E	49,-

ABG-60K, -80K, SGB-120, -140, -200, -275

Nr. identificare GB-Ganz	DENUMIRE, PRODUCĂTOR, TIP ȘI/SAU CARACTERISTICI TEHNICE	PREȚ DE CATALOG EUR
500-167	Tub de flacără standard ABG-60, ABG-80	La comandă, pe baza seriei arzătorului
500-167-7	Tub de flacără prelungit ABG-60, -60K, ABG-80	
201-118-8	Duză ABG-60, -60K, -80K	
201-118-7	Duză prelungită ABG-60, -60K, -80K	
235-244	Deflector ABG-60, -60K, -80K	
201-301-8	Duză de gaz pt. SGB-120, SGB-140	
221-176	Tub de flacără SGB-120	
499-110	Tub de flacără SGB-200	
499-110-7	Tub de flacără prelungit SGB-200	
501-069	Tub de flacără SGB-275	
	Tub de flacără SGB-400	
235-244	Deflector pt. arzător SGB-120	
501-071	Deflector pt. arzător SGB-200,-275,-400	
501-014	Inel deflector pt. arzător SGB-275	
	Inel deflector pt. arzător SGB-400	

Nr. identificare GB-Ganz	DENUMIRE, PRODUCĂTOR, TIP ȘI/SAU CARACTERISTICI TEHNICE	PREȚ DE CATALOG EUR
699-800-132	Cap de ardere N-10-A tip MEKU D 64/17,5	44,-
699-800-133	Cap de ardere N-10-B tip MEKU D 75/22	44,-
699-800-134	Cap de ardere N-10-C tip MEKU D 80/22	44,-
170-14	Tub de flacără PICCOLO	35,-
303-001	Tub de flacără N-10 A standard	37,-
310-001	Tub de flacără N-10 B standard	51,-
410-003	Tub de flacără N-10 C standard	51,-
209-220	Tub de flacără ANYO-12 standard	94,-
221-138	Tub de flacără ANYO-25 standard	113,-
	Conductă suport duză N-10, ANYO-12,-25	8,-
	Conductă suport duză prelungită N-10, ANYO-12,-25	14,-
130-00-02	Suport duză combustibil alamă pentru N-10, ANYO	11,-
130-02-00	Conductă combustibil Cu pentru N-10 motorină	4,-
	Carcasă plastic arzător PICCOLO	23,-



TOATE PREȚURILE MENȚIONATE ÎN CATALOG:

- SE ÎNȚELEG ÎN CONDIȚII FRANCO DEPOZIT CLUJ
- NU CONȚIN TVA
- SE ACHITĂ ÎN LEI, LA CURSUL BRD DIN ZIUA PLĂȚII.